

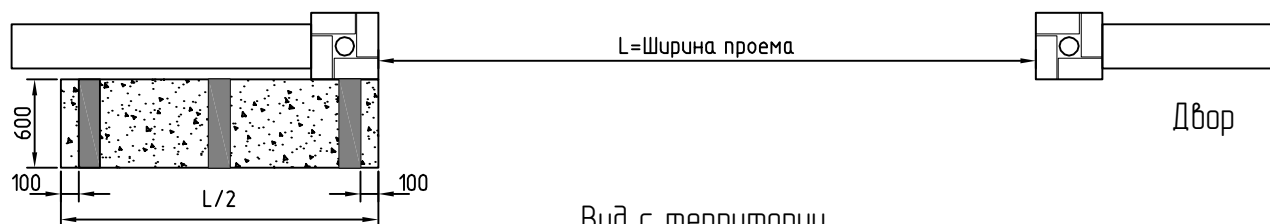
## Фундамент для сдвижных ворот



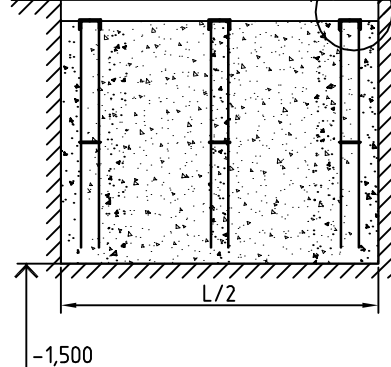
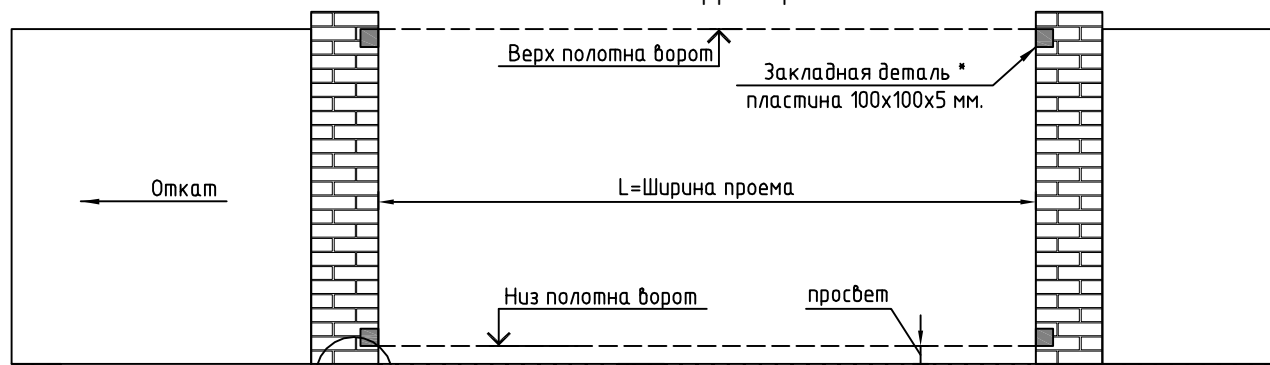
ОТКАТ ВЛЕВО,  
 вид со двора

Вид сверху

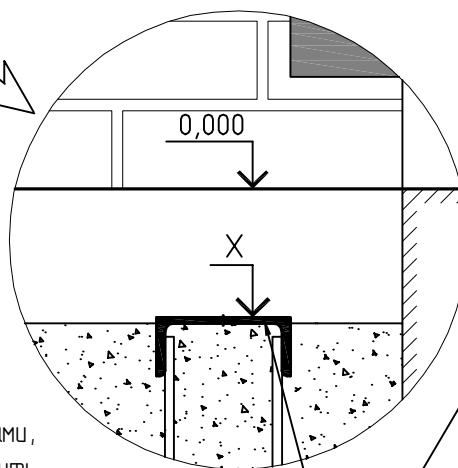
Улица



Вид с территории



\* - Закладные детали необходимо приварить к сердечнику столба!



### Внимание!

Для обеспечения нужного просвета под воротами, металлические закладные необходимо установить относительно нулевого уровня, согласно таблицы.

X	Просвет
- 130 мм.	50 мм.
<b>- 70 мм.</b>	<b>100 мм.</b>
- 20 мм.	150 мм.
0 мм.	170 мм.
+ 30 мм.	200 мм.

Швеллер №12-16

Арматура 10-12 мм.

