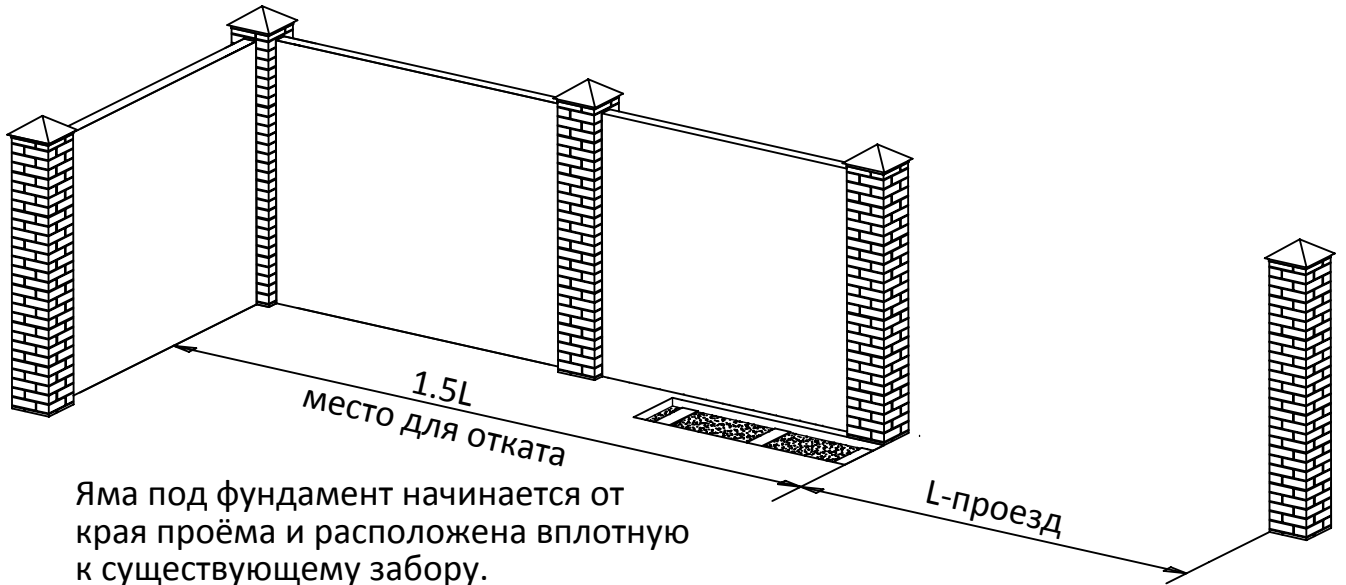
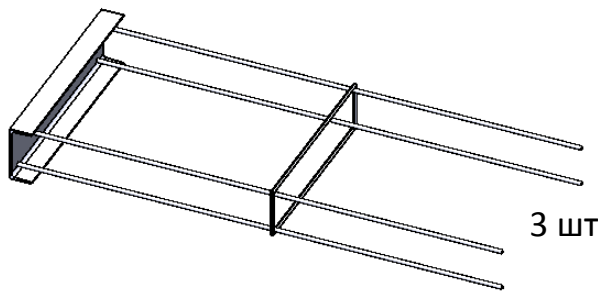


## Подготовка фундамента к откатным воротам.

(Схема для отката ворот влево)



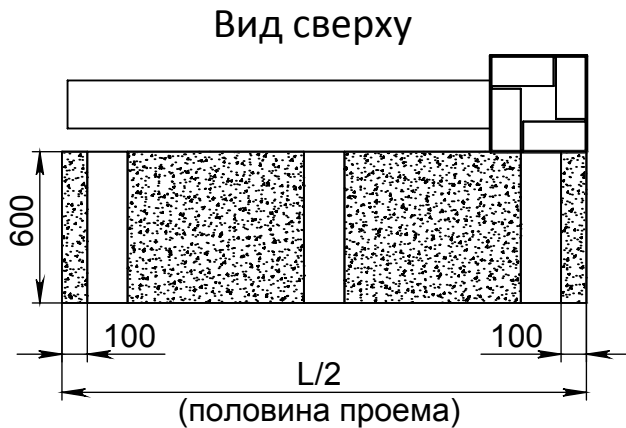
Яма под фундамент начинается от края проёма и расположена вплотную к существующему забору.



Закладные детали изготавливаются из швеллера № 12-16 и арматуры 12-14 для связей и арматурной решётки.

### Внимание!

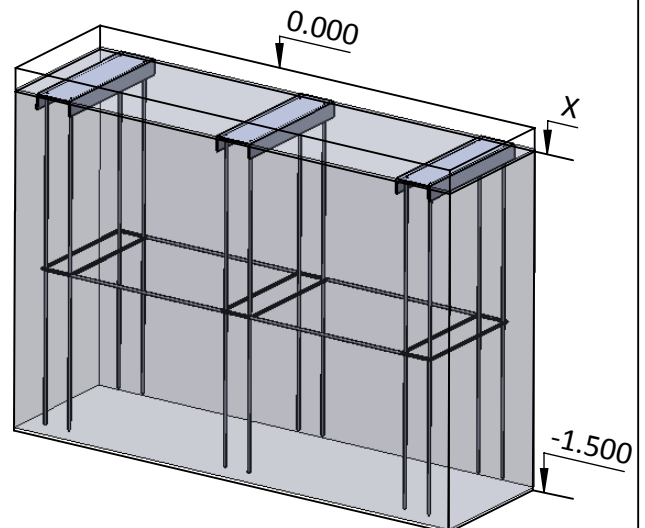
Для обеспечения нужного просвета под воротами, закладные необходимо установить относительно нулевого уровня, согласно таблице.



X (мм)	Просвет (мм)
-70	100
-20	150
0	170

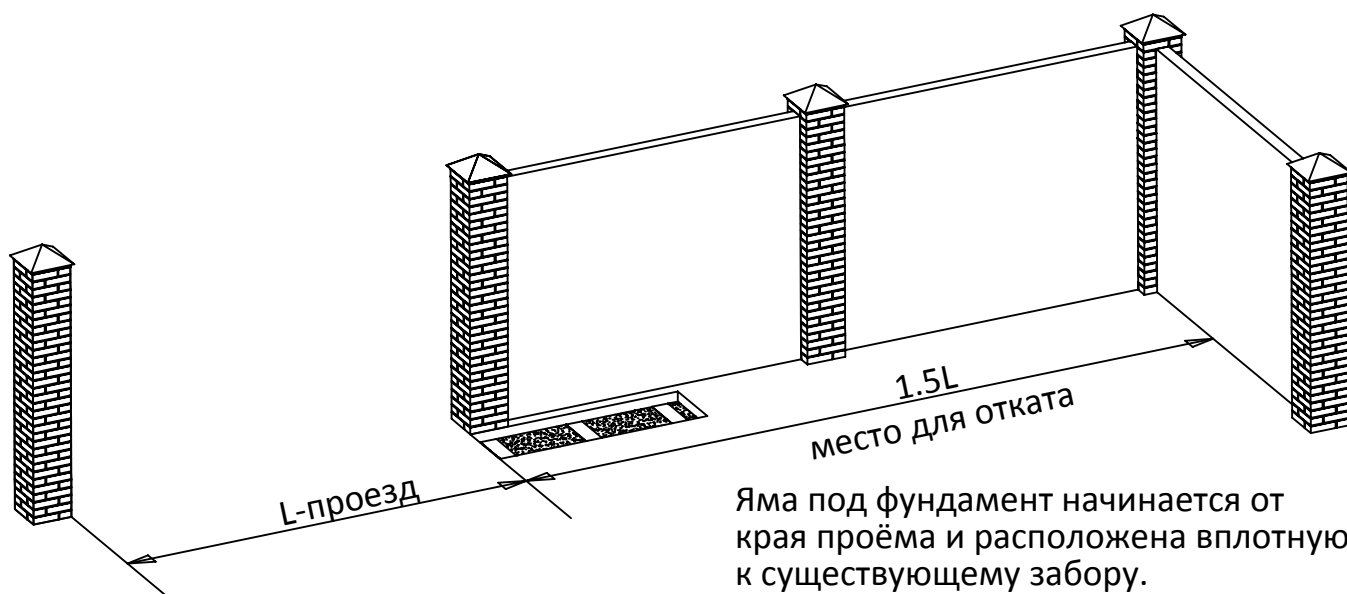
Закладные детали опускаются в яму и фиксируются так, чтобы швеллер прилегал вплотную к существующему забору.

\*Обратите внимание на то, что закладные элементы устанавливаются на уровне -70 мм от поверхности проезжей части. В таком случае зазор между воротами и проезжей частью составит 100 мм.

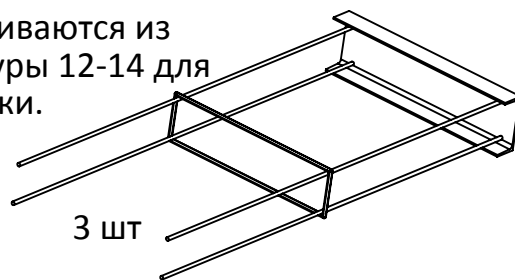


## Подготовка фундамента к откатным воротам.

(Схема для отката ворот вправо)



Закладные детали изготавливаются из швеллера № 12-16 и арматуры 12-14 для связей и арматурной решётки.

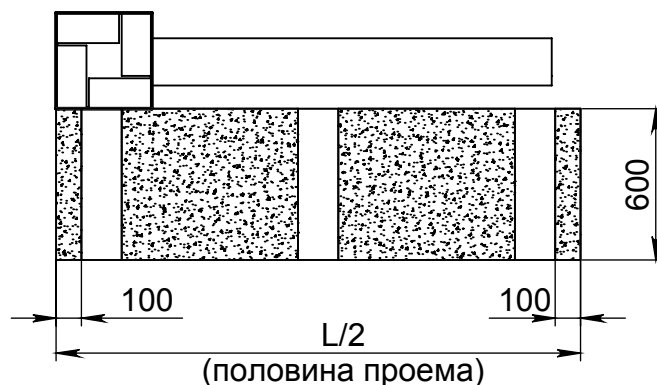


### Внимание!

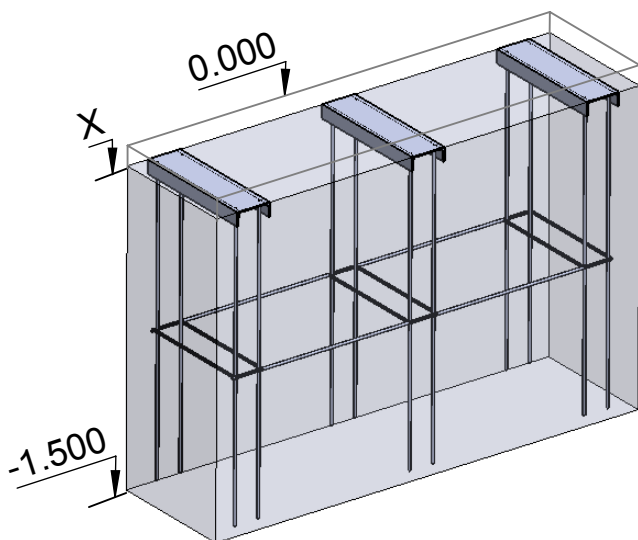
Для обеспечения нужного просвета под воротами, закладные необходимо установить относительно нулевого уровня, согласно таблице.

X (мм)	Просвет (мм)
-70	100
-20	150
0	170

### Вид сверху



Закладные детали опускаются в яму и фиксируются так, чтобы швеллер прилегал вплотную к существующему забору.



\*Обратите внимание на то, что закладные элементы устанавливаются на уровне -70 мм от поверхности проезжей части. В таком случае зазор между воротами и проезжей частью составит 100 мм.