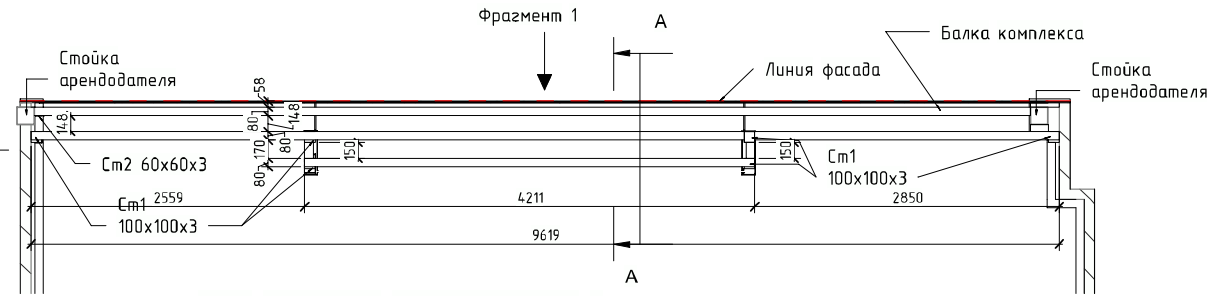
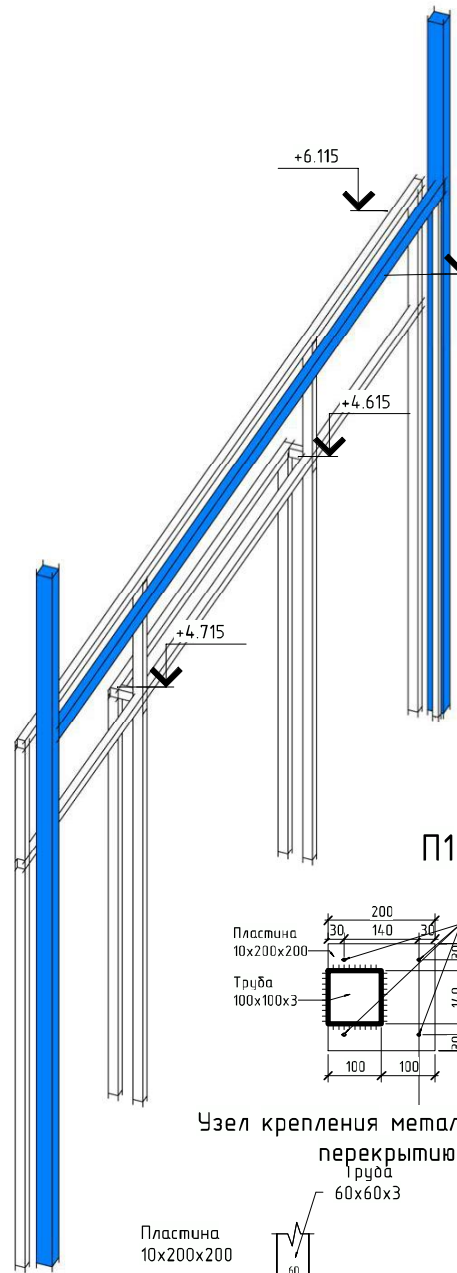
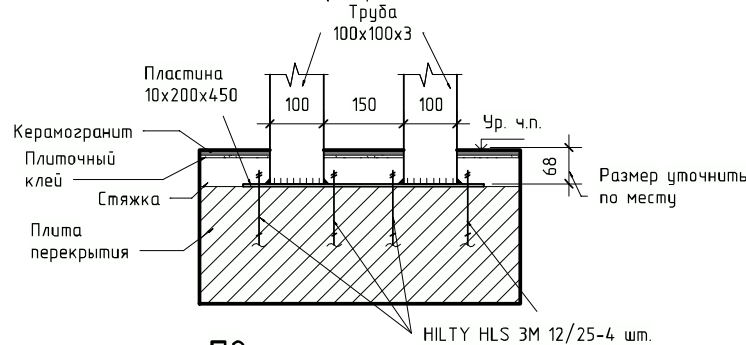


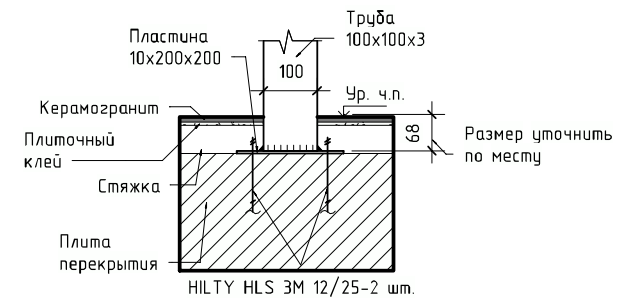
# План металлокаркаса



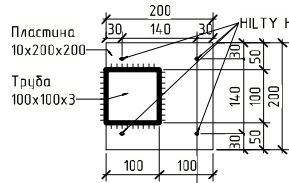
Узел крепления металлокаркаса к перекрытию 1



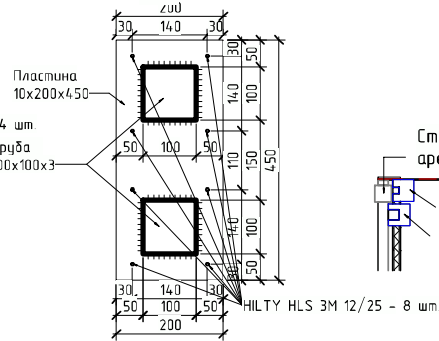
Узел крепления металлокаркаса к перекрытию 2



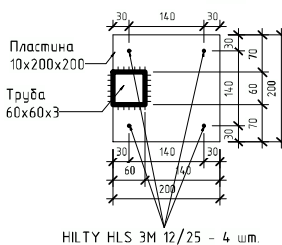
П1



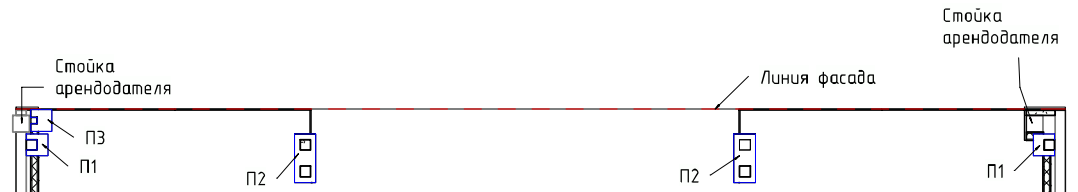
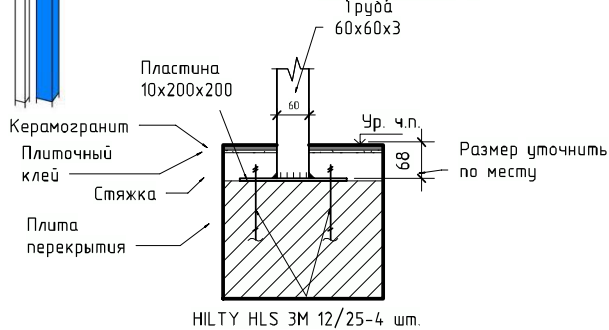
П2



П3



Узел крепления металлокаркаса к перекрытию 3



Примечания:

1. Все элементы самонесущего каркаса необходимо обработать противопожарной защитной грунтовкой ГФ021 и огнезащитной краской для металлических конструкций Аквест -911.
2. Все размеры уточняются по фактическим замерам.
3. Данный лист смотреть совместно с л. 26, 28 - АР