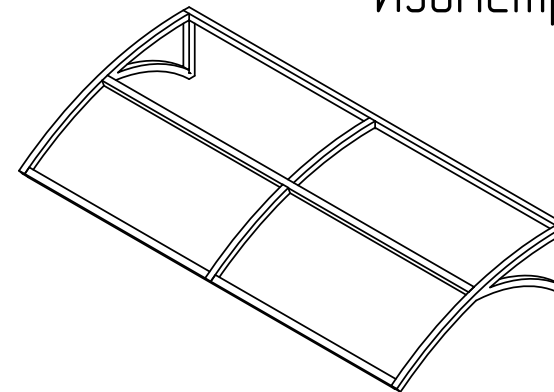


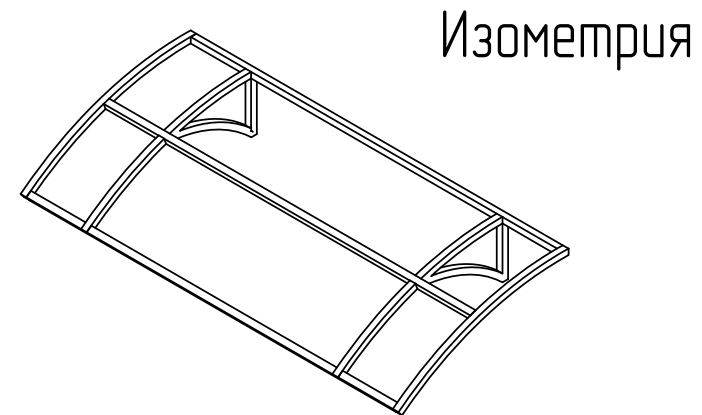
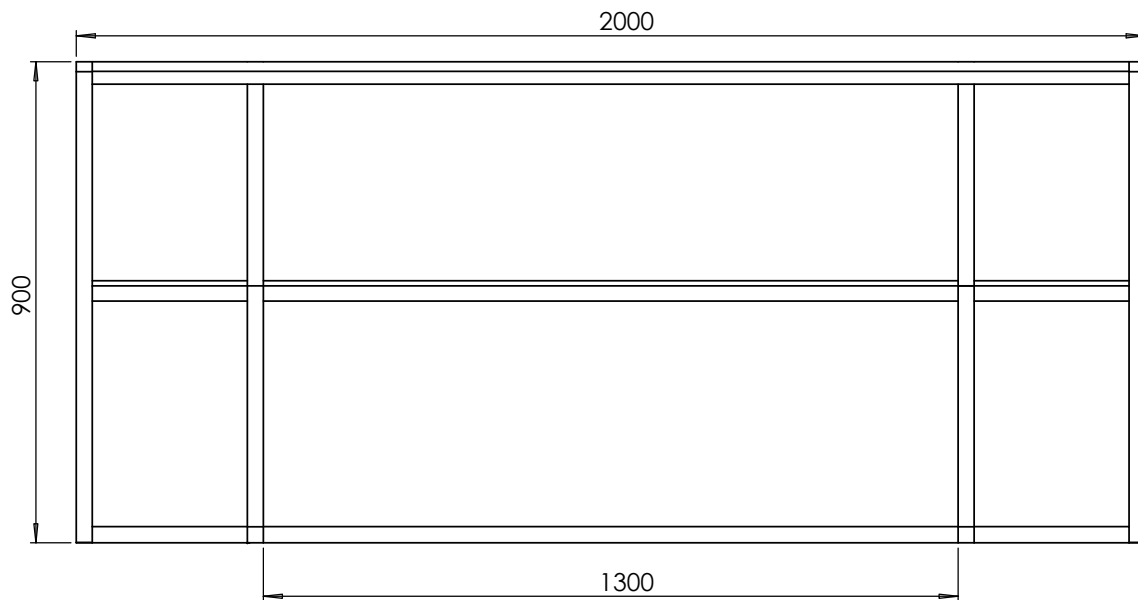
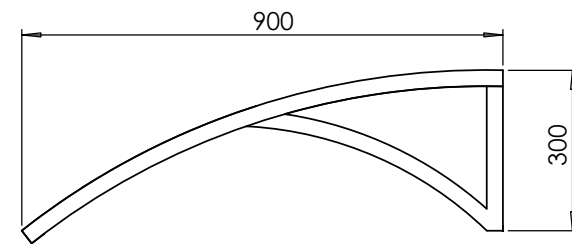
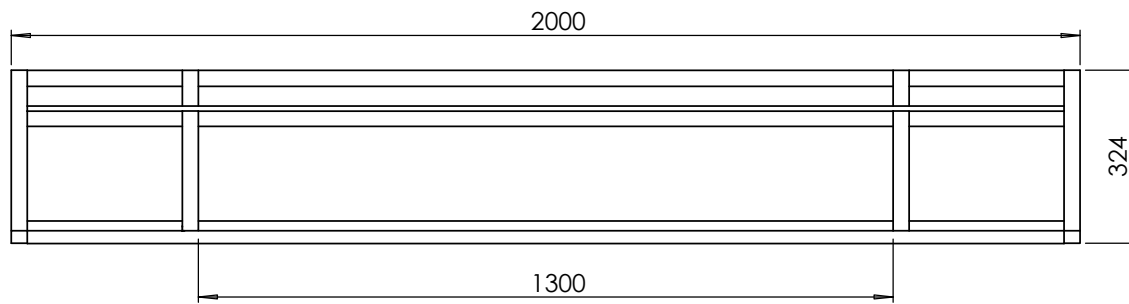
Изометрия



Навес 1

1. Каркас - тр. 30x30
2. Зашивка - СПК 6 мм.
3. Цвет навеса - RAL 8017, порошок, шагренъ
4. Цвет поликарбоната - Бронза

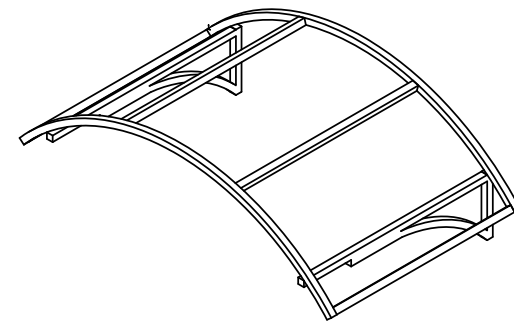
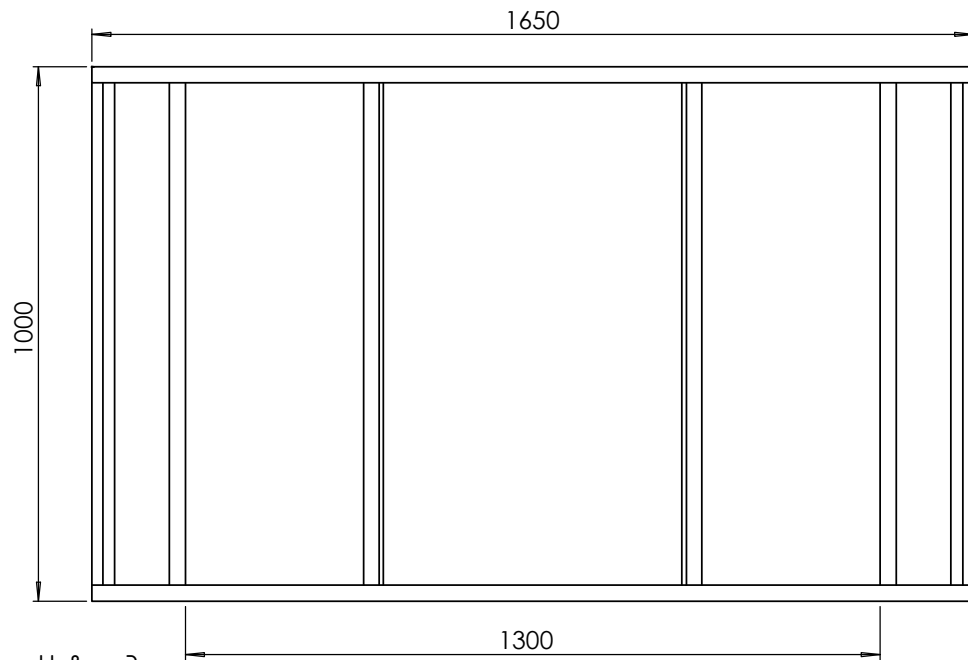
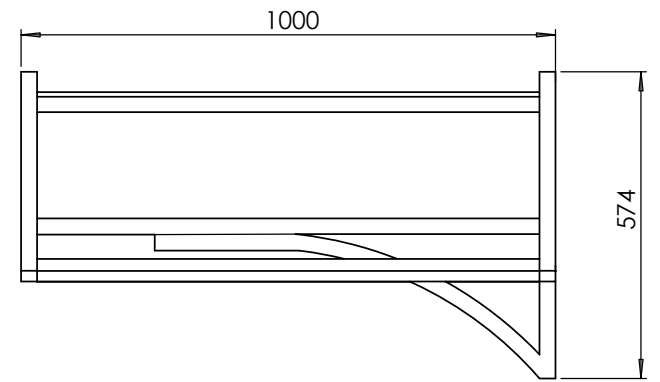
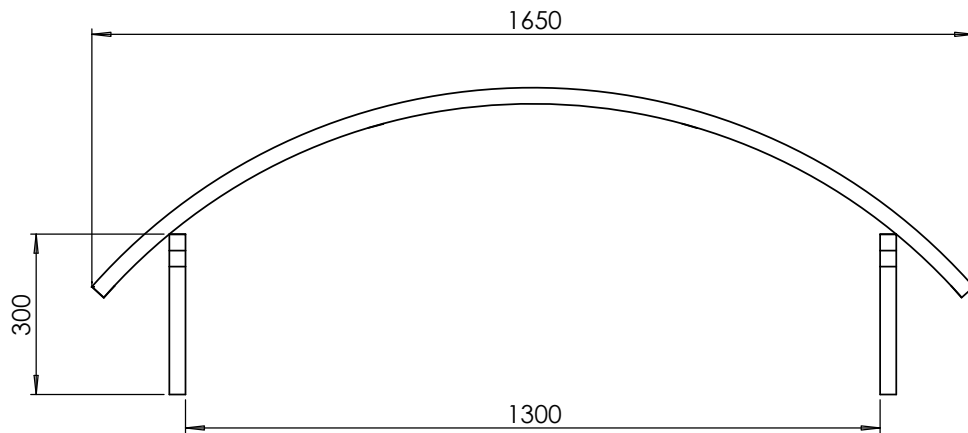
ПО УМОЛЧАНИЮ: РАЗМЕРЫ В МИЛЛИМЕТРАХ ШЕРОХОВАТОСТЬ: ДОПУСКИ: ЛИНЕЙНЫЕ: УГЛОВЫЕ:				ОБРАБОТКА:		СГЛАДИТЬ ЗАУСЕЧЬ И ОСТРЫЕ КРОМКИ		НЕ МАСШТАБИРОВАТЬ ЧЕРТЕЖ		РЕДАКЦИЯ			
								www.apollo-s.ru					
								НАЗВАНИЕ:					
								Аполло•НМК					
								ЧЕРТЕЖ №:		Навес 1		А3	
								МАССА:		МАСШТАБ:1:20		ЛИСТ 1 ИЗ 1	



Навес 2

1. Каркас - пр. 30x30
2. Зашивка - СПК 6 мм.
3. Цвет навеса - RAL 8017, порошок, шагреня
4. Цвет поликарбоната - Бронза

ПО УМОЛЧАНИЮ: РАЗМЕРЫ В МИЛЛИМЕТРАХ ШЕРОХОВАТОСТЬ: ДОПУСКИ: ЛИНЕЙНЫЕ: УГЛОВЫЕ:		ОБРАБОТКА:	СГЛАДИТЬ ЗАУСЕЦЫ И ОСТРЫЕ КРОМКИ	НЕ МАСШТАБИРОВАТЬ ЧЕРТЕЖ	РЕДАКЦИЯ
				www.apollo-s.ru	
				НАЗВАНИЕ:	
				Аполло·НМК	
				ЧЕРТЕЖ №:	
				Навес 2	
				А3	
				МАССА:	
				МАСШТАБ:1:20	
				ЛИСТ 1 ИЗ 1	

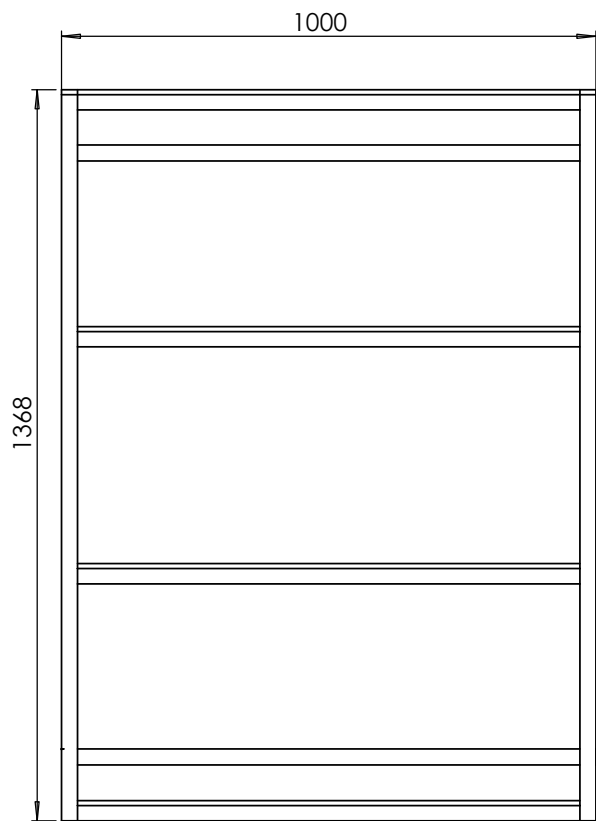
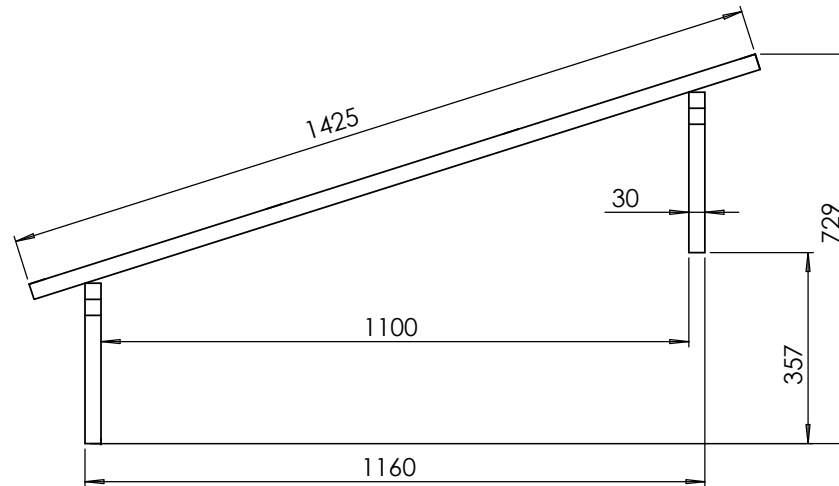
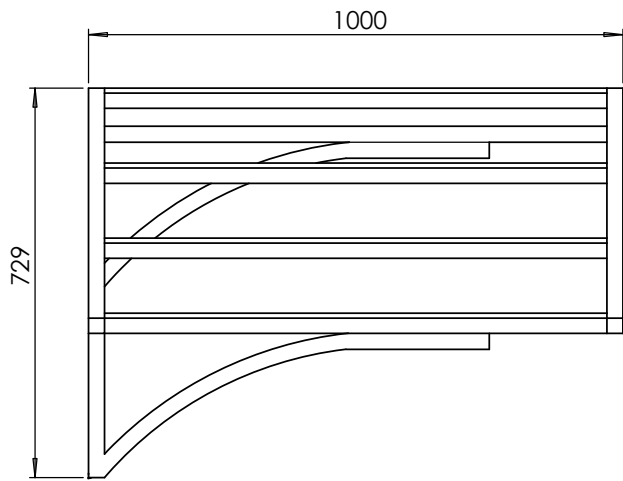


Изометрия

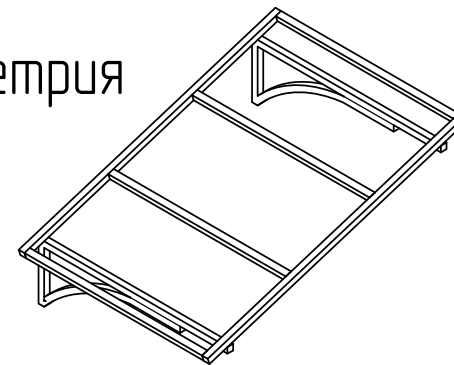
Навес 3

1. Каркас - тр. 30x30
2. Зашивка - СПК 6 мм.
3. Цвет навеса - RAL 8017, порошок, шагрень
4. Цвет поликарбоната - Бронза

ПО УМОЛЧАНИЮ: РАЗМЕРЫ В МИЛЛИМЕТРАХ ШЕРОХОВАТОСТЬ: ДОПУСКИ: ЛИНЕЙНЫЕ: УГЛОВЫЕ:		ОБРАБОТКА:	СГЛАДИТЬ ЗАУСЕЦЫ И ОСТРЫЕ КРОМКИ	НЕ МАСШТАБИРОВАТЬ ЧЕРТЕЖ	РЕДАКЦИЯ
				www.apollo-s.ru	
				НАЗВАНИЕ:	
				Аполло·НМК	
				ЧЕРТЕЖ №:	А3
				Навес 3	
				МАССА:	ЛИСТ 1 ИЗ 1
				МАСШТАБ:1:20	



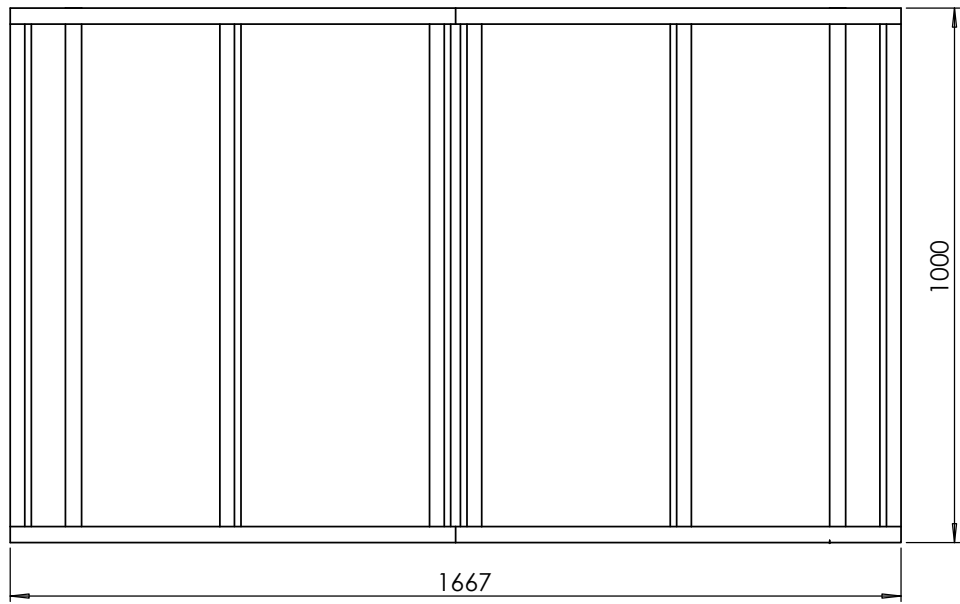
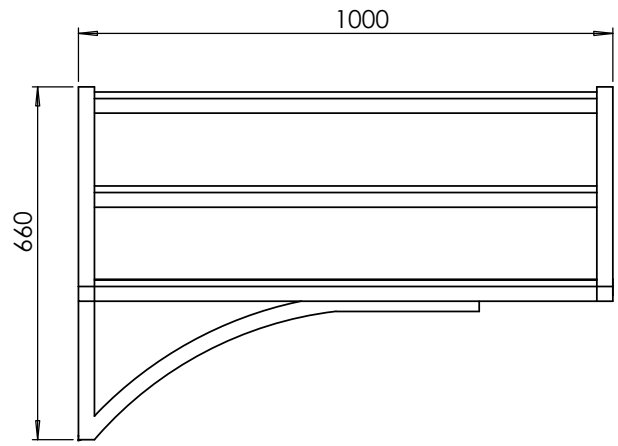
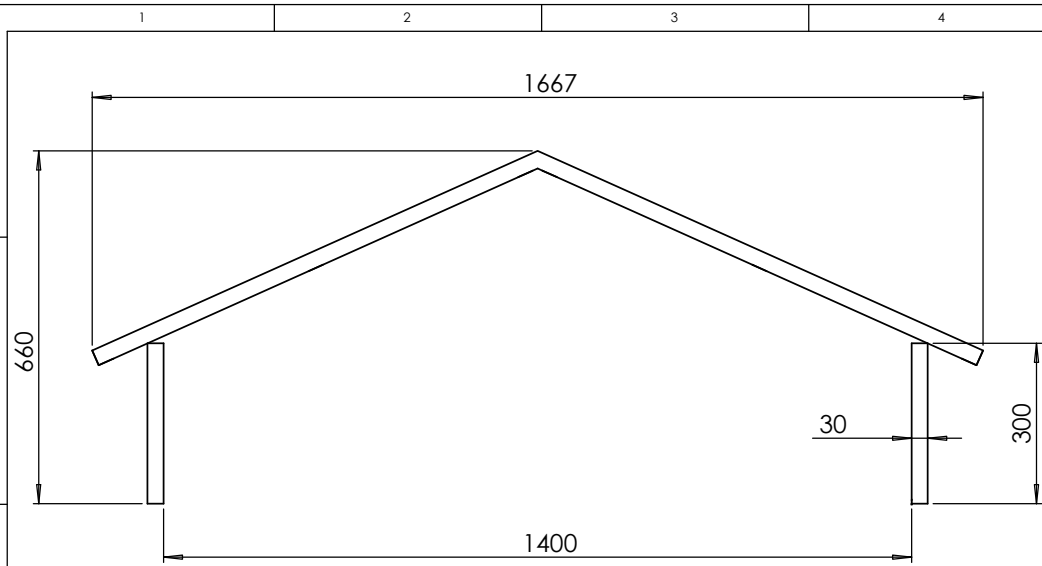
Изометрия



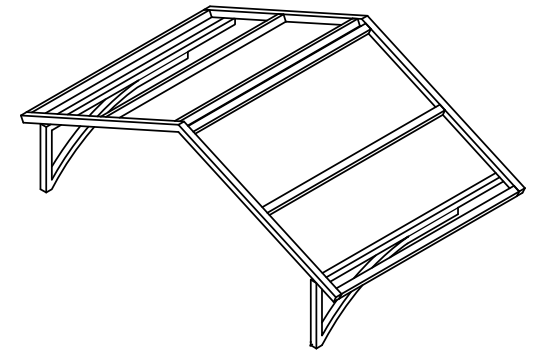
Навес 4

1. Каркас – тр. 30x30
2. Зашивка – СПК 6 мм.
3. Цвет навеса – RAL 8017, порошок, шагрень
4. Цвет поликарбоната – Бронза

ПО УМОЛЧАНИЮ: РАЗМЕРЫ В МИЛЛИМЕТРАХ ШЕРОХОВАТОСТЬ: ДОПУСКИ: ЛИНЕЙНЫЕ: УГЛОВЫЕ:		ОБРАБОТКА:	СГЛАДИТЬ ЗАУСЕЦЫ И ОСТРЫЕ КРОМКИ	НЕ МАСШТАБИРОВАТЬ ЧЕРТЕЖ	РЕДАКЦИЯ
				www.apollo-s.ru	
				НАЗВАНИЕ:	
				Аполло·НМК	
				ЧЕРТЕЖ №:	
				Навес 4	
				А3	
				МАССА:	
				МАСШТАБ:1:20	
				ЛИСТ 1 ИЗ 1	



Изометрия



Навес 5

1. Каркас - тр. 30x30
2. Зашивка - СПК 6 мм.
3. Цвет навеса - RAL 8017, порошок, шагрень
4. Цвет поликарбоната - Бронза

ПО УМОЛЧАНИЮ: РАЗМЕРЫ В МИЛЛИМЕТРАХ ЩЕРБОВАТОСТЬ: ДОПУСКИ: ЛИНЕЙНЫЕ: УГЛОВЫЕ:			ОБРАБОТКА:		СГЛАДИТЬ ЗАУСЕЦЫ И ОСТРЫЕ КРОМКИ		НЕ МАСШТАБИРОВАТЬ ЧЕРТЕЖ		РЕДАКЦИЯ			
							www.apollo-s.ru					
							Аполло·НМК					
							НАЗВАНИЕ:		Навес 5			A3
							ЧЕРТЕЖ №:					
							МАТЕРИАЛ:					
							МАССА:					
							МАСШТАБ:1:20					ЛИСТ 1 ИЗ 1