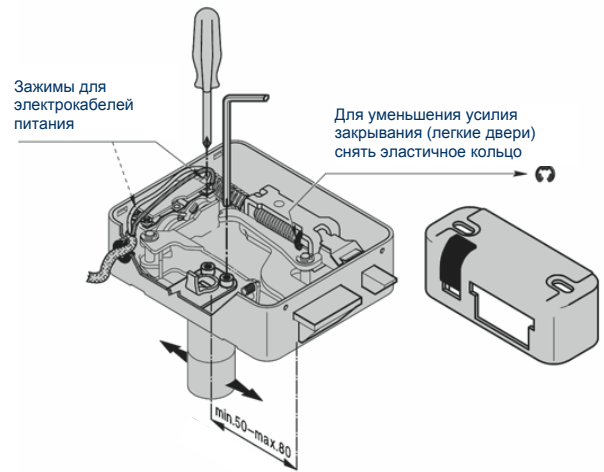


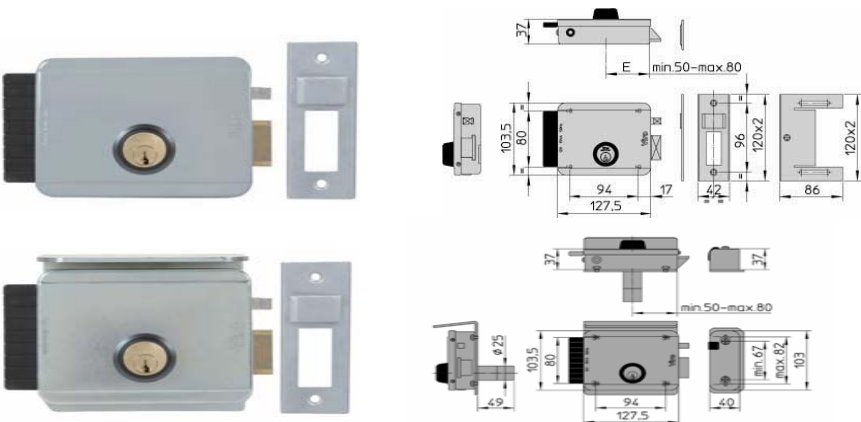
“V97” РЕГУЛИРУЕМЫЙ ВЫХОД ОТ 50 ДО 80 ММ.

- Взаимозаменяем с большинством ранее установленных электрозамков, благодаря одинаковым межосевым расстояниям для креплений и возможности оставить прежнюю ответную пластинку.
- Защелка самоблокируется при закрытом замке.
- Выталкиватель отделен от защелки для гарантии срабатывания даже в случае вертикального смещения замка относительно ответной пластинки до +/- 6 мм.
- Монтаж чрезвычайно прост:
 - ✓ выход отлично регулируется от 50 до 80 мм. (электрозамки наших конкурентов лишены этого преимущества);
 - ✓ ответная пластинка регулируется по высоте, со вставкой из нейлона (самосмазывающаяся), в месте контакта с выталкивателем.
- При установке на легкие двери или решетки можно уменьшить усилие закрывания, сняв эластичное кольцо внутри замка.



| | № АРТ. | Выход мм E | Размеры замка мм | Цилиндр внутренний (фиксир.) № АРТ. | Цилиндр наружный (фиксир.) № АРТ. | Вес штучный гр |
|--------|--------|---------------|---------------------|--|--------------------------------------|-------------------|
| правый | 8992.1 | 50 - 80 | 127,5 x 103,5 | 791 | 794 | 2165 |
| левый | 8992.2 | 50 - 80 | 127,5 x 103,5 | 791 | 794 | 2165 |

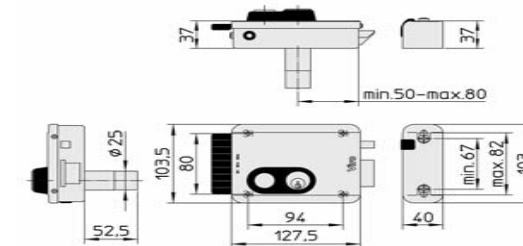
V97” НАРУЖНОЕ ОТКРЫТИЕ ТОЛЬКО ЦИЛИНДРА



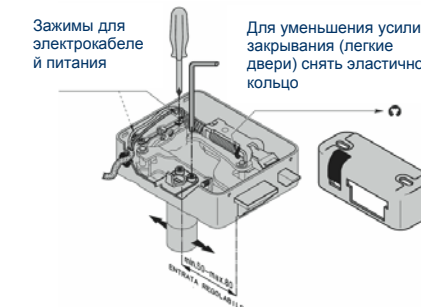
| | ART. N. | Выход мм E | Размеры замка мм | Цилиндр внутренний (фиксир.) № АРТ. | Цилиндр наружный (фиксир.) № АРТ. | Цилиндр наружный (раздельный) № АРТ. | Вес штучный гр |
|--|------------|---------------|---------------------|--|--------------------------------------|---|-------------------|
| Версии окрашенные, на оцинкованной базе | | | | | | | |
| правый | 8963.712.1 | 50-60-70-80 | 127,5 x 103,5 | 791 | - | 712 | 1400 |
| левый | 8963.712.2 | 50-60-70-80 | 127,5 x 103,5 | 791 | - | 712 | 1400 |
| Версии полностью оцинкованные, с козырьком против дождя (арт.2.0.8992.600.00.000.B) из оцинкованной стали | | | | | | | |
| правый | 8993.794.1 | 50-60-70-80 | 127,5 x 103,5 | 791 | 794 | - | 2000 |
| левый | 8993.794.2 | 50-60-70-80 | 127,5 x 103,5 | 791 | 794 | - | 2000 |

“V97” С ВНУТРЕННЕЙ КНОПКОЙ РЕГУЛИРУЕМЫЙ ВЫХОД ОТ 50 ДО 80 ММ.

- Взаимозаменяем с большинством ранее установленных электрозамков, благодаря одинаковым межосевым расстояниям для креплений и возможности оставить прежнюю ответную пластинку.
- Защелка самоблокируется при закрытом замке.
- Выталкиватель отделен от защелки для гарантии срабатывания даже в случае вертикального смещения замка относительно ответной пластинки до +/- 6 мм.
- Поворотом ключа изнутри можно:
 - ✓ отключить или подключить срабатывание кнопки;
 - ✓ отключить или подключить функцию «дневной режим» (возможность оставить замок в состоянии «всегда открыто», когда это требуется).
- Монтаж чрезвычайно прост:
 - ✓ выход отлично регулируется от 50 до 80 мм. (электрозамки наших конкурентов лишены этого преимущества);
 - ✓ ответная пластинка регулируется по высоте, со вставкой из нейлона (самосмазывающаяся), в месте контакта с выталкивателем.
- При установке на легкие двери или решетки можно уменьшить усилие закрывания, сняв эластичное кольцо внутри замка.



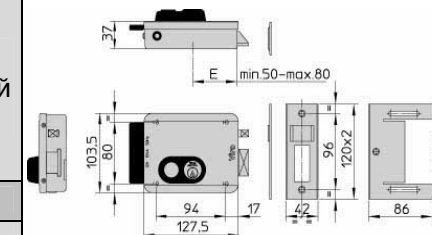
| | № АРТ. | Выход мм E | Размеры замка мм | Цилиндр внутренний (фиксир.) № АРТ. | Цилиндр наружный (фиксир.) № АРТ. | Вес штучный гр |
|--------|--------|---------------|---------------------|--|--------------------------------------|-------------------|
| правый | 8972.1 | 50 - 80 | 127,5 x 103,5 | 791 | 794 | 1535 |
| левый | 8972.2 | 50 - 80 | 127,5 x 103,5 | 791 | 794 | 1535 |



“V97” С КНОПКОЙ С НАРУЖНОМ ОТКРЫТИЕМ



| | № АРТ. | Выход мм E | Размеры замка мм | Цилиндр внутренний (фиксир.) № АРТ. | Цилиндр наружный (фиксир.) № АРТ. | Вес штучный гр |
|--------|------------|---------------|---------------------|--|--------------------------------------|-------------------|
| правый | 8973.712.1 | 50-60-70-80 | 127,5 x 103,5 | 791 | 712 | 1450 |
| левый | 8973.712.2 | 50-60-70-80 | 127,5 x 103,5 | 791 | 712 | 1450 |



“V05” РЕГУЛИРУЕМЫЙ ВЫХОД ОТ 50 ДО 80 ММ.

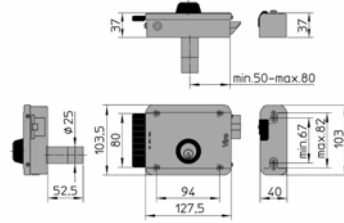
- Полностью взаимозаменяемы с электрозамками V75 без замены ответной пластинки.
- Латунная защелка - Стальной выталкиватель встроен в защелку.
- Ответная пластинка входит в комплект, регулируется по высоте, со вставкой из нейлона (самосмазывающаяся), в месте контакта с выталкивателем.

СЕРИЯ 1.7962 - ДВОЙНОЙ ЦИЛИНДР

- Цилиндр внутренний фиксированный – наружный фиксированный или раздельный.
- Окраска бронзовый металл.
- Монтаж на деревянные и металлические двери и решетки.
- Скоба и головка цилиндра из нейлона.



| | № АРТ. | Выход мм | Размеры замка мм | Цилиндр внутренний (фиксир.) № АРТ. | Цилиндр наружный (фиксир.) № АРТ. | Цилиндр наружный (раздельный) № АРТ. | Вес штучный гр |
|--------|---------------|----------|------------------|-------------------------------------|-----------------------------------|--------------------------------------|----------------|
| правый | 1.7962.0794.1 | 50 - 80 | 127,5 x 103,5 | 791 | 794 | - | 1420 |
| левый | 1.7962.0794.2 | 50 - 80 | 127,5 x 103,5 | 791 | 794 | - | 1420 |
| правый | 1.7962.0712.1 | 50 - 80 | 127,5 x 103,5 | 791 | - | 712 | 1430 |
| левый | 1.7962.0712.2 | 50 - 80 | 127,5 x 103,5 | 791 | - | 712 | 1430 |

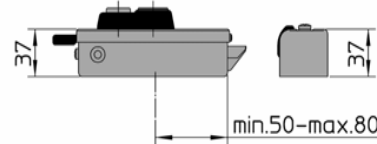


СЕРИЯ 1.7972 - ДВОЙНОЙ ЦИЛИНДР И КНОПКА

- Цилиндр внутренний фиксированный – наружный раздельный.
- Латунная кнопка.
- Окраска бронзовый металл.
- Монтаж на деревянные и металлические двери и решетки.
- Скоба и головка цилиндра/кнопка из нейлона.
- Поворотом ключа изнутри можно:
 - ✓ отключить или подключить срабатывание кнопки;
 - ✓ отключить или подключить функцию «дневной режим» (возможность оставить замок в состоянии «всегда открыто», когда это требуется).

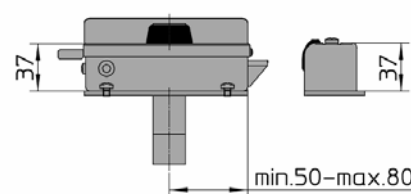


| | № АРТ. | Выход мм | Размеры замка мм | Цилиндр внутренний (фиксир.) № АРТ. | Цилиндр наружный (раздельный) № АРТ. | Вес штучный гр |
|--------|---------------|----------|------------------|-------------------------------------|--------------------------------------|----------------|
| правый | 1.7972.0712.1 | 50 - 80 | 127,5 x 103,5 | 791 | 712 | 1420 |
| левый | 1.7972.0712.2 | 50 - 80 | 127,5 x 103,5 | 791 | 712 | 1420 |



СЕРИЯ 1.7992 - ДВОЙНОЙ ЦИЛИНДР

- Цилиндр внутренний фиксированный – наружный фиксированный.
- Полностью оцинковано.
- Монтаж на металлические двери и решетки.
- Скоба и головка цилиндра из нейлона.



| | № АРТ. | Выход мм | Размеры замка мм | Цилиндр внутренний (фиксир.) № АРТ. | Цилиндр наружный (фиксир.) № АРТ. | Вес штучный гр |
|--------|---------------|----------|------------------|-------------------------------------|-----------------------------------|----------------|
| правый | 1.7992.0794.1 | 50 ч 80 | 127,5 x 103,5 | 791 | 794 | 2100 |
| левый | 1.7992.0794.2 | 50 ч 80 | 127,5 x 103,5 | 791 | 794 | 2100 |

58030170205005RUS – 11/2008

ОБЩИЕ КОНСТРУКТИВНЫЕ ХАРАКТЕРИСТИКИ

- Питание от 12 В пер. тока (по запросу: 12 В пост.тока, 24 В пер. тока или пост. тока).
Открытие: - снаружи ключом;
- изнутри ключом; электросигналом;
(кнопкой арт. 8972 и 8977).
- Коробка, крышка и ответная пластинка оцинкованы (арт. 8972 и 8977 также окрашиваются в серый цвет Ral 7040).
- Ручка и кольцо цилиндра из нейлона; для арт. 8972 и 8977 латунная кнопка.
- Цилиндры: наружный и внутренний фиксированные, из латуни; 3 ключа из никелированной латуни (арт. 015).
- Защелка из латуни (никелированная для арт. 8977 и 8997).
- Выталкиватель из никелированной стали.
- В комплект входит:
 - для арт. 8992, 8997 и 1.7992: оцинкованный козырек и ответная пластинка; крепежные винты (метрическая резьба); ключ для регулировки выдвижения и описание монтажа;
 - для арт. 8972 и 8977: крепежные винты (самонарезные); ключ для регулировки выдвижения и описание монтажа.
- По запросу: оцинкованный козырек от дождя арт. 2.0.7991.461.00.000 и ответная пластинка арт. 2.0.7912.219.00.000.

“BLOCK OUT” С РИГЕЛЕМ И РЕГУЛИРУЕМЫМ ВЫХОДОМ 50-60-70-80 ММ.

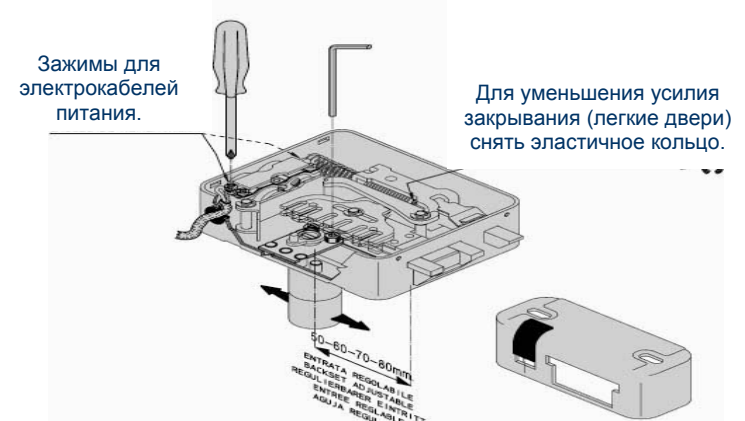
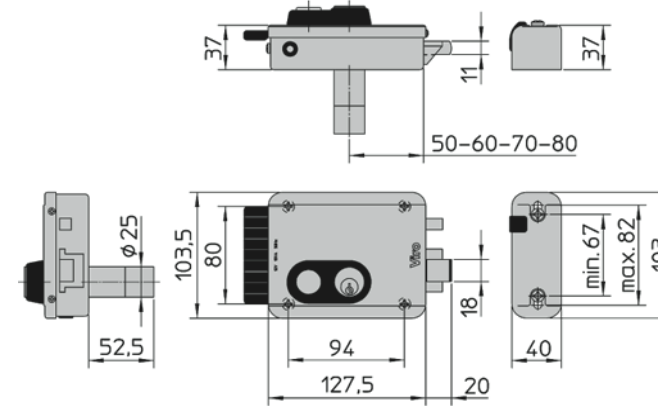
- Взаимозаменяем с электрозамками Viro V97 (арт. 8972 и 8992) и с большинством ранее установленных электрозамков благодаря одинаковым межосевым расстояниям для креплений и возможности оставить прежнюю ответную пластинку.
- Ответную пластинку можно оставить также при замене большинства ранее установленных электрозамков, оборудованных только одной защелкой.
- Монтаж чрезвычайно прост:
 - ✓ регулируемый выход 50-60-70-80 мм. (Ригельные электрозамки наших конкурентов лишены этого преимущества);
 - ✓ ответная пластинка регулируется по высоте, со вставкой из нейлона (самосмазывающаяся), в месте контакта с выталкивателем.
- Защелка самоблокируется при закрытом замке.
- При выдвинутом ригеле замок можно разблокировать только ключом.
- Выталкиватель отделен от защелки для гарантии срабатывания даже в случае вертикального смещения замка относительно ответной пластинки до +/- 6 мм. При установке на легкие двери или решетки можно уменьшить усилие закрывания, сняв эластичное кольцо внутри замка.



АРТ.8997 - ДВОЙНОЙ ЦИЛИНДР



АРТ.8977 - ДВОЙНОЙ ЦИЛИНДР СО ВНЕШНЕЙ КНОПКОЙ



| | № АРТ. | Выход мм | Размеры замка мм | Цилиндр внутренний (фиксир.) № АРТ. | Цилиндр наружный (фиксир.) № АРТ. | Цилиндр наружный (раздельный) № АРТ. | Вес штучный гр |
|--|------------|-------------|------------------|-------------------------------------|-----------------------------------|--------------------------------------|----------------|
| Версии окрашенные, на оцинкованной базе | | | | | | | |
| правый | 8967.712.1 | 50-60-70-80 | 127,5 x 103,5 | 791 | - | 712 | 1590 |
| левый | 8967.712.2 | 50-60-70-80 | 127,5 x 103,5 | 791 | - | 712 | 1590 |
| Версии полностью оцинкованные, с козырьком против дождя (арт.2.0.8992.600.00.000.B) | | | | | | | |
| правый | 8997.794.1 | 50-60-70-80 | 127,5 x 103,5 | 791 | 794 | - | 2280 |
| левый | 8997.794.2 | 50-60-70-80 | 127,5 x 103,5 | 791 | 794 | - | 2280 |