



# Spin10KCE

# Spin11KCE

COMPANY  
WITH QUALITY SYSTEM  
CERTIFIED BY DNV  
=ISO 9001/2000=

**Nice**

Оглавление	
1. Предупреждение	4
2. Описание оборудования	5
2.1 Эксплуатационные ограничения	5
2.2 Типовая схема	7
2.3 Перечень соединительных кабелей	8
3. Установка	9
3.1 Предварительная проверка	9
3.2 Монтаж SPIN	10
3.2.1 Сборка направляющей, поставляемой с SPIN10KCE	10
3.2.2 Сборка направляющей SNA11	11
3.2.3 Закрепление электропривода на направляющей	11
3.2.4 Закрепление электропривода на перекрытии	11
3.3 Установка различных устройств	13
3.4 Электрические соединения	13
3.5 Описание электрических соединений	15
4. Окончательная проверка и запуск	15
4.1 Подключение питания	15
4.2 Определение позиций открытия и закрытия ворот	16
4.3 Проверка движения полотна ворот	16
4.4 Предустановленные функции	16
4.5 Радиоприемник	17
4.5.1 Запоминание приемников	17
4.5.2 Режим запоминания I	17
4.5.3 Режим запоминания II	18
4.5.4 Дистанционное запоминание	18
4.5.5 Удаление радиопультов	19
5. Тестирование и ввод в эксплуатацию	19
5.1 Тестирование	19
5.2 Ввод в эксплуатацию	19
6. Эксплуатация и утилизация	20
6.1 Эксплуатация	20
6.2 Утилизация	20
7. Дополнительная информация	21
7.1 Кнопки программирования	21
7.2 Программирование	21
7.2.1 Функции уровня 1 (включение-выключение функций)	21
7.2.2 Программирование уровня 1 (включение-выключение функций)	22
7.2.3 Функции уровня 2 (настройка параметров)	22
7.2.4 Программирование уровня 2 (настройка параметров)	22
7.2.5 Пример программирования уровня 1 (включение-выключение функций)	23
7.2.6 Пример программирования уровня 2 (настройка параметров)	23
7.3 Добавление или удаление устройств	24
7.3.1 Вход СТОП	24
7.3.2 Вход ФОТО	25
7.4 Специальные функции	25
7.4.1 Функция «Всегда открыто»	25
7.4.2 Функция «Движение в любую сторону»	25
7.5 Подключение других устройств	26
7.6 Неисправности	26
7.7 Диагностика и сигналы	26
7.7.1 Сигналы проблесковой лампы	26

7.7.2	Сигналы блока управления.....	27
7.8	Аксессуары.....	28
8.	Технические характеристики.....	28

## 1. Предупреждение

Эта инструкция содержит важную информацию касательно безопасности; перед началом установки любых компонентов необходимо внимательно прочитать всю информацию касающуюся их. Сохраните инструкцию для дальнейшего использования.

Все данные, предупреждения и другая информация относится ко всем типам оборудования, необходимо использовать только области с соответствующими наименованиями SPIN. Описание каждого типа оборудования находится в п. 2 «Описание».

Принимая во внимание опасность, которая может возникнуть при установке и эксплуатации SPIN, установщик должен действовать в строгом соответствии с действующими законами, стандартами и инструкциями. Эта глава посвящена общим предостережениям. Больше специфической информации детализирована в главе 3.1 «Предварительная проверка» и 5. «Тестирование и ввод в эксплуатацию».

**В соответствии с последним Европейским законодательством, автоматические двери и ворота должны подчиняться положениям, определенным Директивой 98/37/СЕ (Директива по механизмам) и, более конкретно, положениям: EN 12445; EN 12453 и EN 12635, которые дают возможность производителям декларировать предполагаемое соответствие продукции.**

- Эта инструкция разработана специально для квалифицированных установщиков. За исключением главы «Инструкция по эксплуатации и предупреждение для пользователей SPIN», которая должна быть передана пользователю, никакая другая информация, изложенная в инструкции, не представляет интереса для пользователя.
- Любое использование и эксплуатация SPIN, которое явно не изложено в данной инструкции, не допускается. Неправильная эксплуатация может привести к повреждению и нанесению ущерба.
- Степень возможного риска должна быть оценена до начала монтажа, включая перечень требований приложения «Директивы по механизмам».
- Проверить, необходимы ли какие-либо дополнительные устройства для комплектации SPIN, в зависимости от степени опасности. Следующие ситуации должны быть учтены: удар, сдавливание, срезание, волочение также как и другие возможные опасности.
- Не допускается изменение и модификация каких-либо элементов конструкции за исключением описанных в данной инструкции. Производитель и поставщик не несет ответственности за любой ущерб, причиненный модификацией изделия.
- При установке и эксплуатации необходимо убедиться, что посторонние твердые предметы и жидкости отсутствуют внутри блоков управления и других открытых частях оборудования. В противном случае обратиться в сервисный центр NICE. Эксплуатация оборудования в таком состоянии небезопасна.
- Автоматические системы не должны вводиться в эксплуатацию без тестирования по требованиям, описанным в п.5 «Тестирование и ввод в эксплуатацию».
- Упаковка SPIN должна утилизироваться в соответствии с действующим законодательством.
- В случае возникновения неисправности, которая не может быть устранена с использованием информации из данной инструкции, необходимо обратиться в сервисный центр NICE.
- В случае сбоя автоматических ограничителей перемещения или перегорания предохранителя, необходимо определить неисправность и устранить ее до перепрограммирования или замены предохранителя.
- Отключить цепь питания при проведении каких-либо работ и подключение внутри электропривода SPIN. Если отключающий автомат не подписан, установить табличку: **«Не включать. Работают люди».**

## 2. Описание оборудования

SPIN – ряд электроприводов, разработанных для автоматизации секционных ворот и, в комбинации с SPA5 (поставляется отдельно), для подпружиненных подъемно-поворотных ворот.

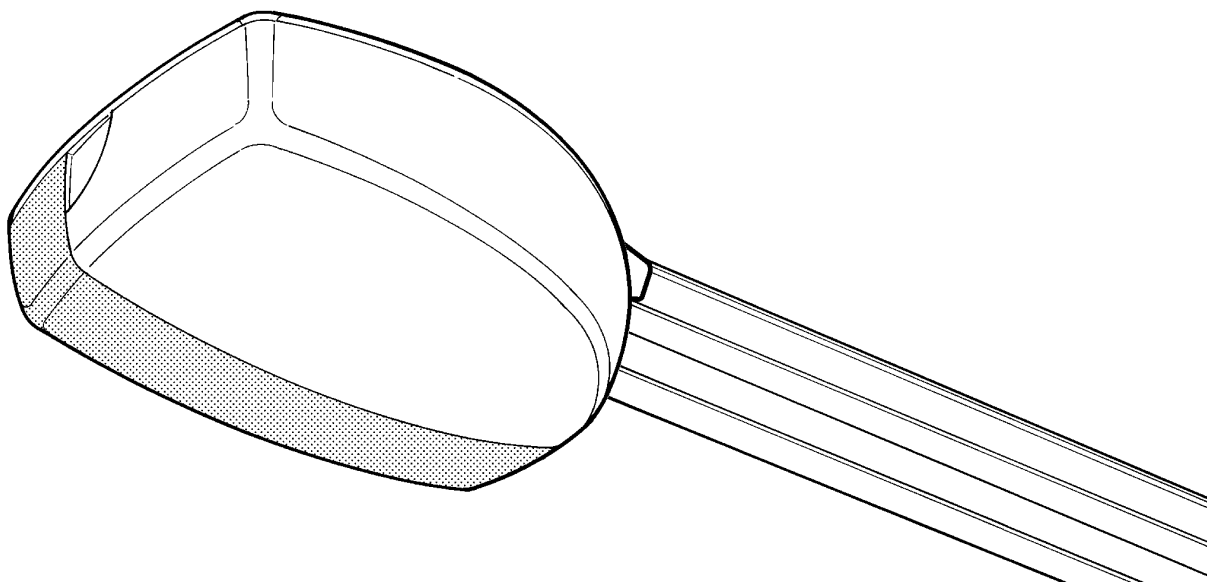
SPIN питается от электросети. В случае временного отсутствия электропитания, электропривод может быть разблокирован, при этом возможно передвижение ворот вручную.

Ряд моделей SPIN описан в Таблице 1.

**Таблица № 1: Описание комплектов SPIN**

Модель	Электропривод	Шина	Радиоприемник	Радиопульт
SPIN10KCE	SN6011	3x1m	встроенный	FLO2R-S*
SPIN11KCE	SN6011	3m	встроенный	FLO2R-S*

\* см. п 4.5 «Радиоприемник» для определения типов применяемых пультов

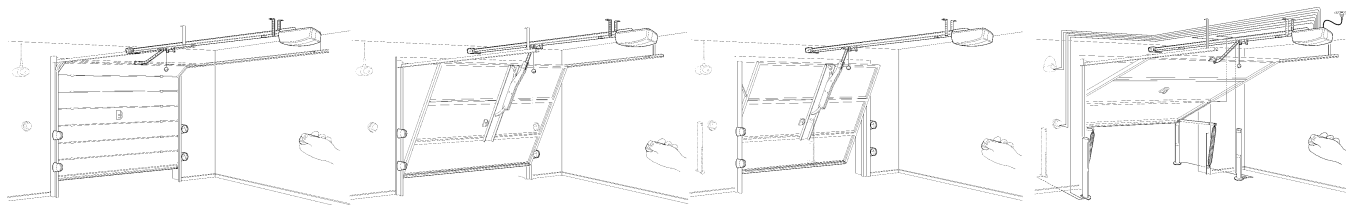


### 2.1 Эксплуатационные ограничения

Глава 8 «Технические характеристики» содержит данные, определяющие применимость ряда моделей SPIN. Общие характеристики моделей SPIN, пригодных для автоматизации секционных и подъемно-поворотных ворот, ограниченные габаритными размерами указаны в Таблицах 3, 4 и 5.

**Таблица № 2: SPIN Эксплуатационные ограничения**

Модель:	Секционные ворота		Подъемно-поворотные ворота			
			Не выступающие		Выступающие	
	Высота	Ширина	Высота	Ширина	Высота	Ширина
SPIN10KCE	2.5m	3m	2.4m	2.7m	2.8m	2.7m
SPIN11KCE	2.5m	3m	2.4m	2.7m	2.8m	2.7m



Данные, приведенные в Таблице 2 – руководство только для примерной оценки. Эффективная работа SPIN для автоматизации конкретных ворот зависит от балансировки полотна ворот, коэффициента скольжения по направляющим и других аспектов, включая природные условия, такие, как ветровые нагрузки, обледенение. Для достижения эффективной работы, усилие, необходимое для перемещения полотна ворот на всем протяжении должно быть отрегулировано, обеспечивая не превышение «номинального усилия», указанного в главе 8 «Технические характеристики». Для определения количества циклов в час и количества последовательных циклов необходимо пользоваться таблицами 3 и 4

<b>Таблица № 3: Ограничения в зависимости от высоты полотна ворот</b>		
<b>Высота полотна, м</b>	<b>Макс. количество циклов/час</b>	<b>Макс. количество последовательных циклов</b>
До 2	16	8
2÷2,5	12	6
2,5÷3	10	5
3÷3,5	8	4

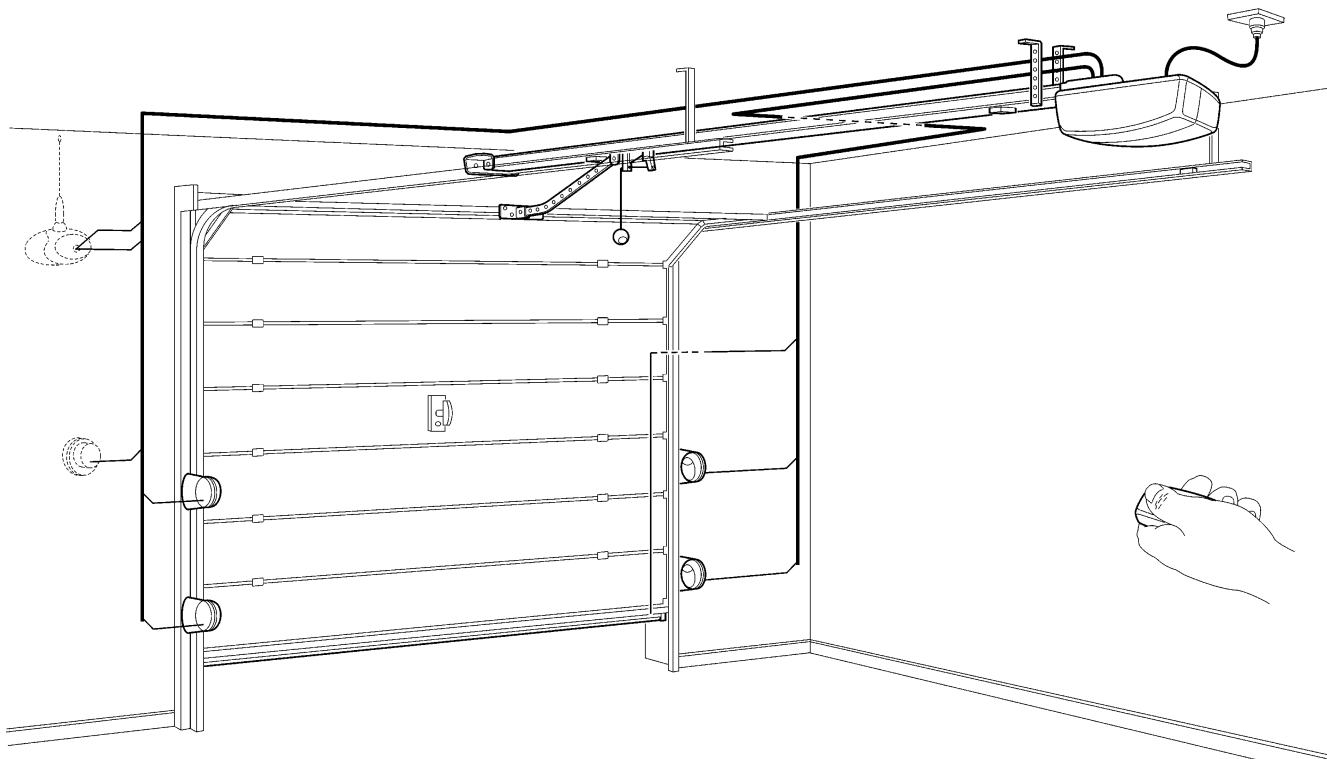
<b>Таблица № 4: Ограничения в зависимости от усилия, необходимого для перемещения полотна ворот</b>	
<b>Усилия, необходимое для перемещения полотна, Н</b>	<b>Уменьшение циклов, %</b>
Мах. 200	100%
200÷300	70%
300÷400	25%

Высота полотна, дает возможность рассчитать максимальное количество циклов в час и последовательных циклов, в то время, как необходимое усилие показывает процент уменьшения этого значения. Например, если полотно высотой 2,2 м позволяет выполнить 12 циклов/час и 6 последовательных циклов, но учитывая необходимое усилие в 250 Н, необходимо уменьшить эти значения до 70%. В итоге получается 8 циклов/час и 4 последовательных циклов.

Для предотвращения перегрева, блок управления ограничивает работу двигателя и отключает его при превышении этих значений.

**Примечание:** 1 кг = 9,81 Н, например: 500Н эквивалентно 51 кг.

## 2.2 Типовая схема



1 SPIN

2 Фотоэлементы

3 Фотоэлементы на стойках (Рис. 3)

4 Кромка безопасности

5 Проблесковая лампа со  
встроенной антенной

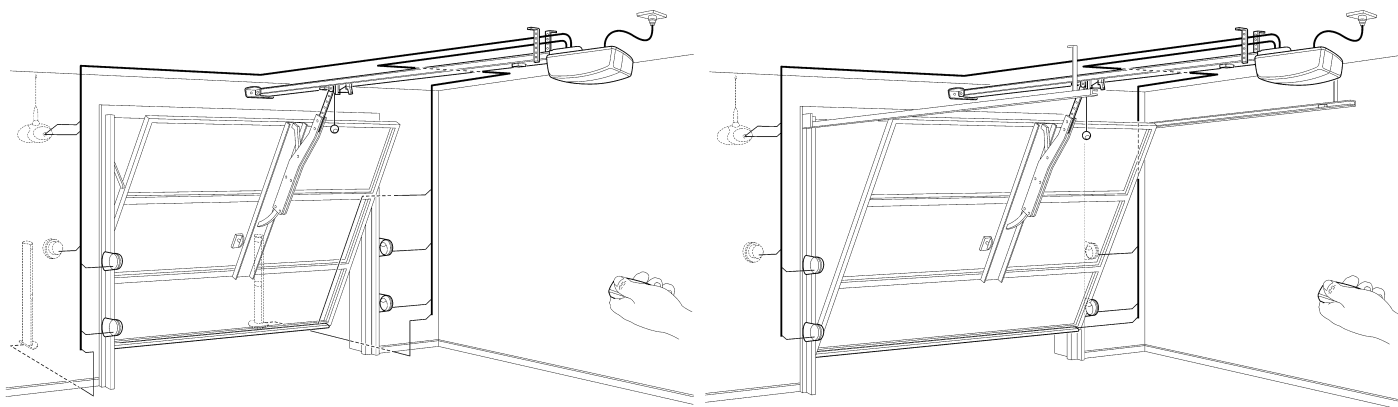
6 Ключ-выключатель

7 Шнур управления «пошагово»

8 Радиопульт

Рис. 3 и 4 показывают типовую схему установки на подъемно-поворотные ворота.

**Использование SPA5 для установки на подъемно-поворотные ворота ОБЯЗАТЕЛЬНО.**



## 2.3 Перечень соединительных кабелей

На Рис.2 показаны кабели, необходимые для подключения устройств при типовом включении. В Таблице 5 указаны характеристики кабелей.

<b>Таблица № 5: Перечень соединительных кабелей</b>		
<b>Цепь</b>	<b>Тип кабеля</b>	<b>Макс. длина</b>
A: Проблесковая лампа с антенной	1 кабель 2x0,5mm <sup>2</sup> 1 кабель RG58	20m 20m (рекомендуется < 5m)
B: Фотоэлементы	1 кабель 2x0,5mm <sup>2</sup>	30m
C: Ключ-выключатель	2 кабеля 2x0,5mm <sup>2</sup> (прим. 1)	50m
D: Кромка безопасности	1 кабель 2x0,5mm <sup>2</sup> (прим. 2-3)	30m

**Примечание 1:** Один кабель 4x0,5 мм<sup>2</sup> может быть использован взамен 2-х 2x0,5mm<sup>2</sup>

**Примечание 2:** Должны применяться специальные устройства, которые позволяют производить подключения, даже если ворота перемещаются.



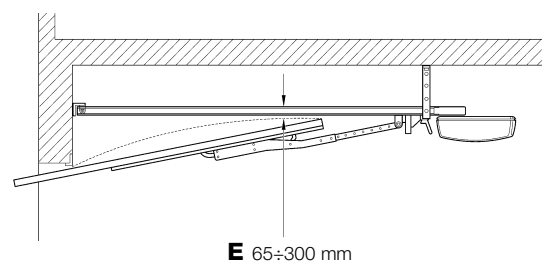
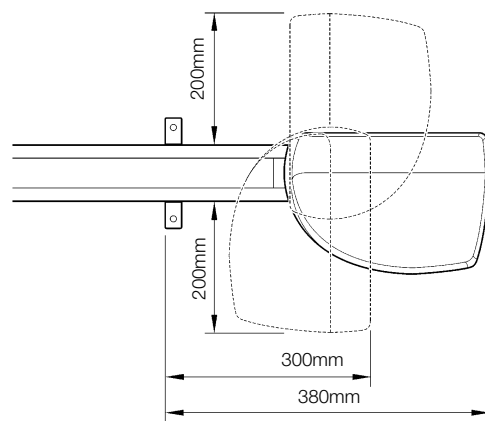
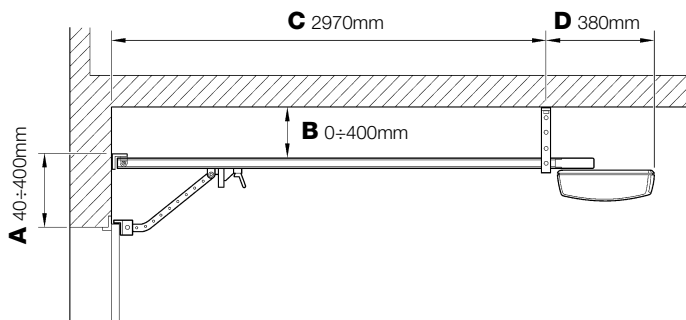
### 3. Установка

Установка SPIN должна производиться только квалифицированным персоналом, в соответствии с существующим законодательством, стандартами и указаниями, предусмотренными в данной инструкции.

#### 3.1 Предварительная проверка

Перед установкой SPIN необходимо:

- Проверить, что все комплектующие и материалы в хорошем состоянии, соответствующие для применения и соответствуют действующим стандартам.
- Убедиться, что конструкция ворот пригодна для автоматизации.
- Убедиться, что усилие и размеры ворот не выходят за пределы, указанные в п. 2.1 «Эксплуатационные ограничения».
- Проверить, что опорное трение (усилие, необходимое для начала движения полотна ворот) меньше, чем половина «максимального усилия», а трение движения (усилие, необходимое для удержания полотна ворот в движении) меньше, чем половина «номинального усилия». Сравнить значения с указанными в п.8 «Технические характеристики». Производитель рекомендует 50% запас усилия, так как неблагоприятные погодные условия могут значительно увеличить трение.
- Убедиться, что нет точек с большим трением при открывании и закрытии ворот.
- Убедиться, что механические ограничители достаточно прочные и нет опасности при падении ворот.
- Проверить, что полотно ворот сбалансировано, т.е. остается неподвижным в любом положении.
- Убедиться, что точки установки различных устройств (фотоэлементы, кнопки и т.д.) защищены от ударов и поверхности для установки достаточно прочные.
- Проверить и обеспечить минимальный и максимальный зазор, как показано на Рис.5 и 6.
- Никогда не погружать детали в воду и жидкости.
- Хранить детали SPIN вдали от источников тепла и открытого пламени; ситуаций, которые могут повредить SPIN и вызвать другие неисправности, возгорание и т.д.
- Если ворота со встроенной калиткой, убедиться, что она не ограничивает нормального перемещения полотна. Установить соответствующую блокировку, если необходимо.
- Если автоматизируемые ворота подвесные, проверить расстояние E, как показано на Рис. 7, между верхней точкой направляющей шины и верхней точкой прохождения полотна ворот. Если величина не соответствует, невозможно использование SPIN.
- Подключить вилку электропитания в розетку с заземлением.
- Розетка должна быть защищена термо-магнитным автоматом.



## 3.2 Монтаж SPIN

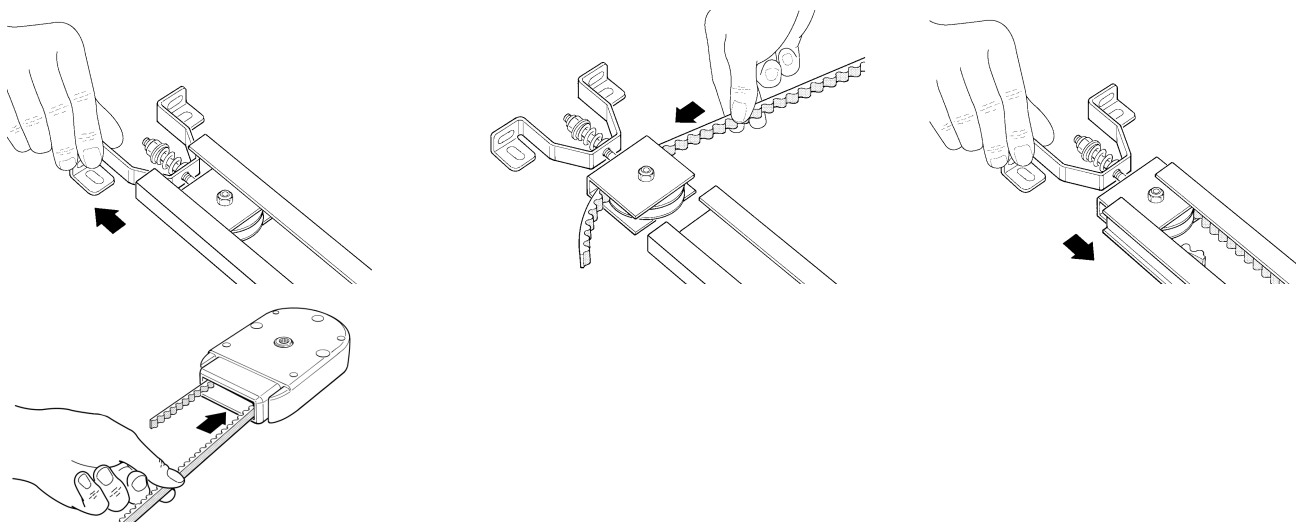
Монтаж SPIN включает три стадии:

- Сборка направляющей (см. п. 3.2.1 для SPIN10KCE, п. 3.2.2 для SNA11).
- Закрепление электропривода на направляющей (п.3.2.3).
- Закрепление электропривода на перекрытии (п.3.2.4)

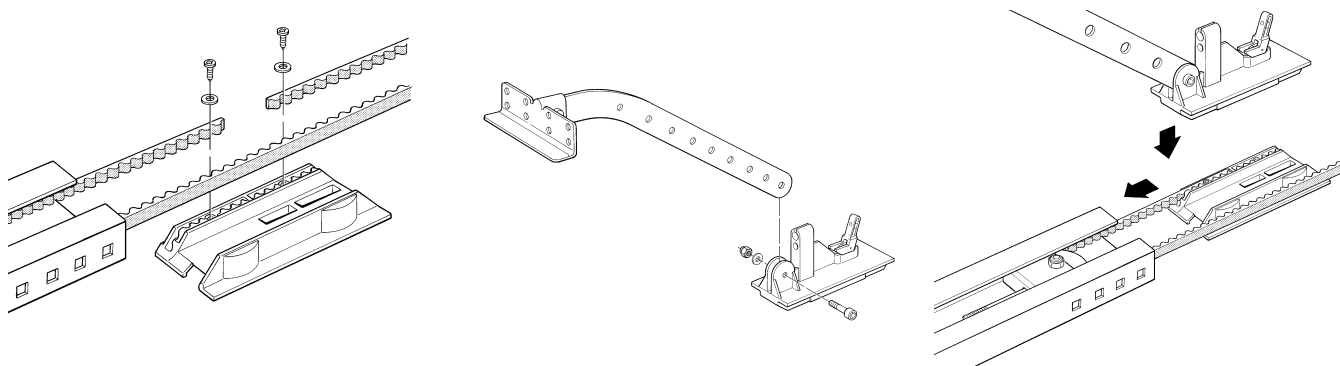
### 3.2.1 Сборка направляющей, поставляемой с SPIN10KCE

Направляющая, поставляемая с SPIN10KCE должна быть собрана следующим образом:

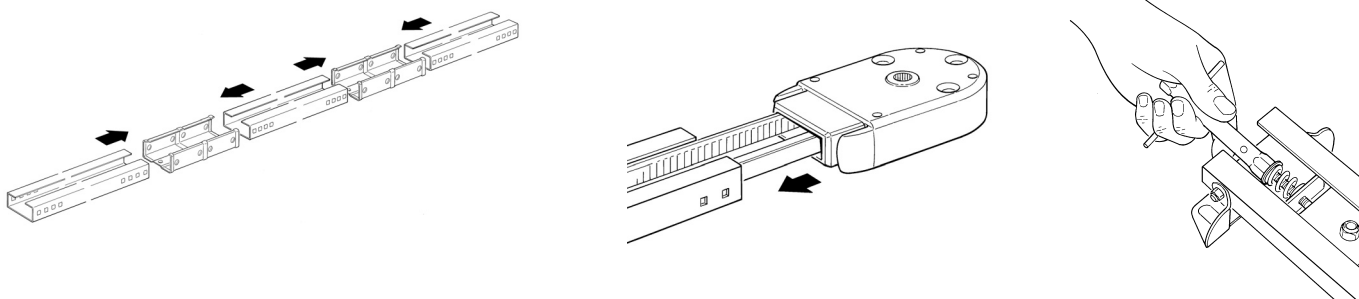
1. Уложить три части направляющей для возможного их соединения.
2. Завести один конец ремня через устройство натяжения (А), как показано на Рис.8.
3. Завести этот же конец ремня через окончание направляющей шины (В), как показано на Рис.9. Обратить внимание на положение ремня, зубья должны быть направлены внутрь, не должно быть перекручивания.
4. Сдвинуть нижнюю часть каретки, как показано на Рис. 10.



5. Завести концы ремня в каретку (С) и скрепить винтами и защелками, как показано на Рис. 11.
6. Соединить тягу кронштейна ворот (D) с верхней частью каретки болтом 6x18 с соответствующей гайкой М6, как показано на Рис.12.
7. Соединить верхнюю (Е) и нижнюю (С) части каретки, как показано на Рис.13.



8. Установить окончание направляющей шины (В), как показано на Рис.14.
9. Используя соединители (F) скрепить три части (G) направляющей вместе, как показано на Рис. 15 и 16.



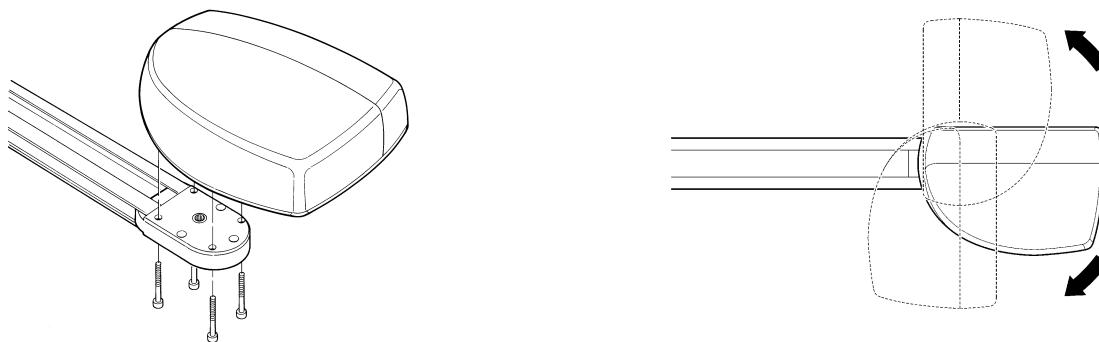
10. Натянуть ремень при помощи гайки М8 (Н) как показано на Рис.17, пока он не будет достаточно туго натянут.

### 3.2.2 Сборка направляющей SNA11

Направляющая SNA11 уже собрана. Единственная необходимая операция - натяжение ремня при помощи гайки М8 (Н), как показано на Рис.17, пока он не будет достаточно туго натянут.

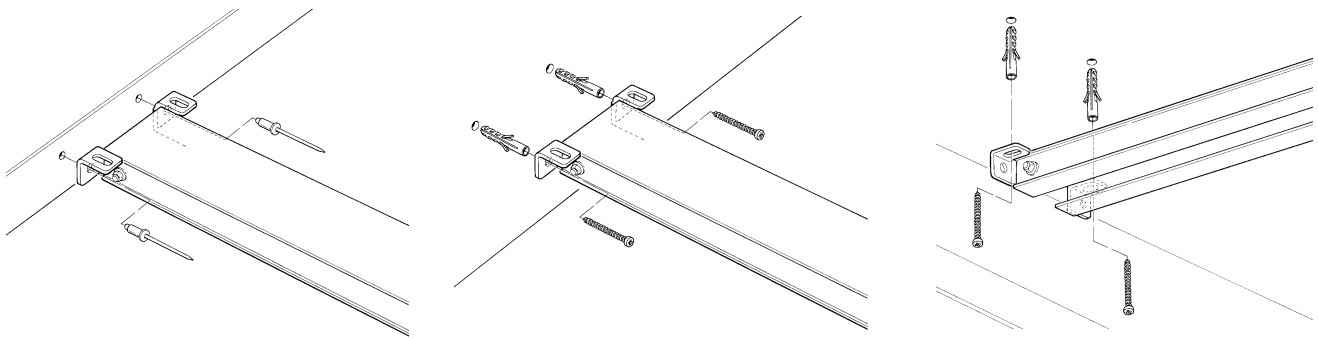
### 3.2.3 Закрепление электропривода на направляющей

1. Соединить электропривод SPIN с окончанием направляющей (А), закрепить четырьмя винтами V6,3x38, как показано на Рис.18.
2. Электропривод может быть повернут в три различные позиции, как показано на Рис.19.

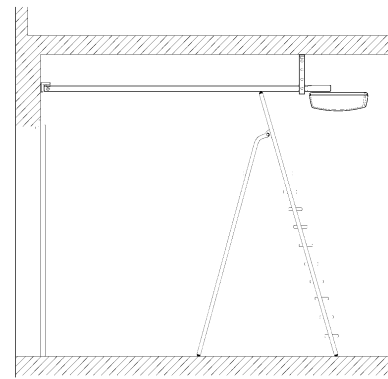
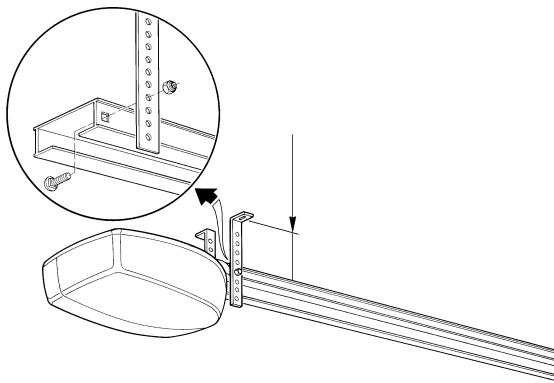


### 3.2.4 Закрепление электропривода на перекрытии

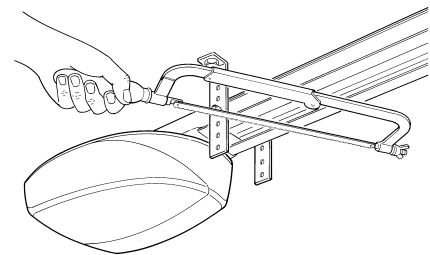
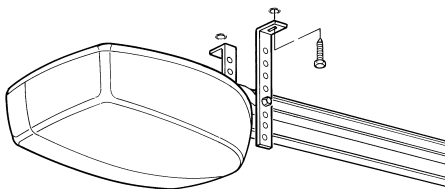
1. На притолоке на расстояниях А и В Рис.5 определяются две точки крепления переднего кронштейна по центру ворот. В зависимости от материала притолоки, передний кронштейн крепится на заклепки или винты (Рис. 20 и 21). Если расстояния А и В достаточны, направляющая может крепиться непосредственно на перекрытие, как показано на Рис.22.



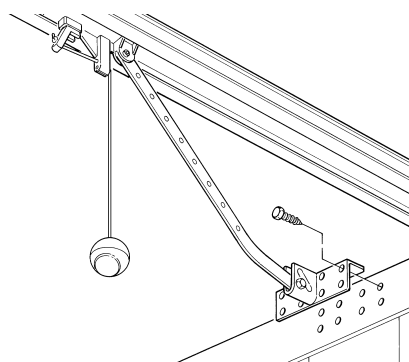
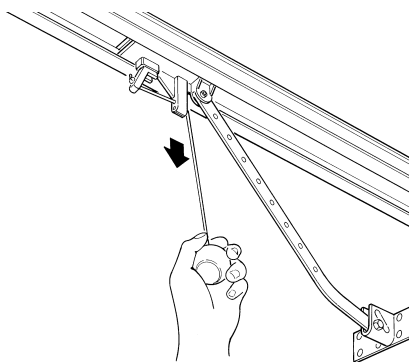
2. После сверления отверстий в соответствующих точках, у электропривода, уложенного на пол, поднимается передний кронштейн и закрепляется на винты или заклепки.
3. Закрепляются кронштейны (I) винтами М6х15 (G) и гайками М6 (H), выбирая отверстие в зависимости от расстояния В, как показано на Рис. 23.
4. При помощи лестницы поднять электродвигатель, пока кронштейны не коснутся перекрытия, отметить для сверления отверстия и вернуть электродвигатель на землю, как показано на Рис.24.



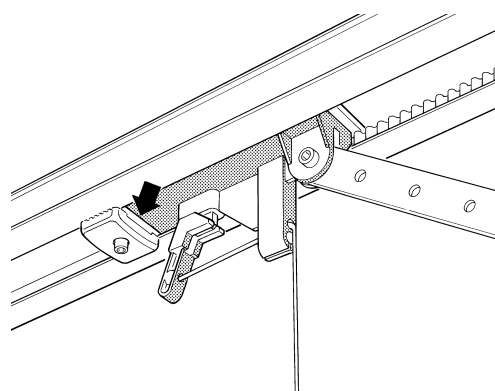
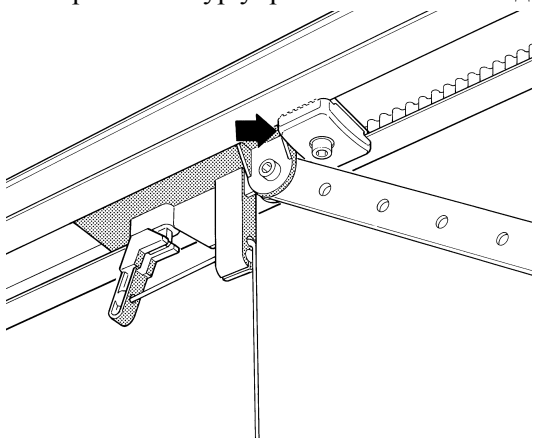
5. Просверлить отверстия, при помощи лестницы поднять электродвигатель и закрепить его винтами или заклепками, как показано на Рис.25.
6. Убедиться, что направляющая расположена горизонтально и отрезать лишнюю часть кронштейнов (Рис. 26).



7. При закрытых воротах потянуть шнур и разблокировать каретку (L), как показано на Рис.27.
8. Передвинуть каретку, пока соединительный кронштейн (N) не достигнет верхней кромки ворот перпендикулярно направляющей (M). Закрепить кронштейн (N) винтами или заклепками (Рис.28). Использовать винты или заклепки в зависимости от материала полотна ворот и убедиться, что они способны выдержать усилие, необходимое для открытия и закрытия ворот.



9. Ослабить винты на двух механических ограничителях и перемещать передний ограничитель (O) к передней кромке каретки (Рис.27). Переместить каретку в положение закрытия и полностью затянуть винт (P).
10. Открыть ворота вручную до необходимой позиции, переместить тыльный ограничитель (Q) к каретке, как показано на Рис.32 и полностью затянуть винт (R).
11. Попытаться перемещать ворота вручную и убедиться, что каретка перемещается свободно, без трения о направляющую и движение не требует значительного усилия.
12. Закрепить шнур управления на необходимом месте (Рис.33).

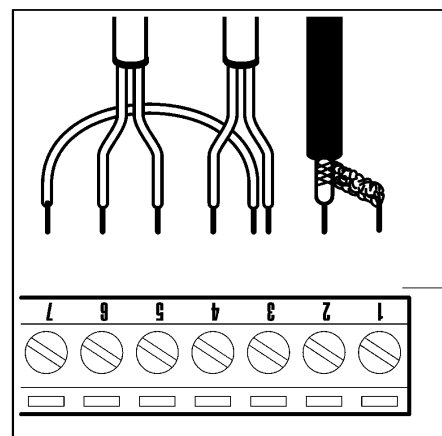
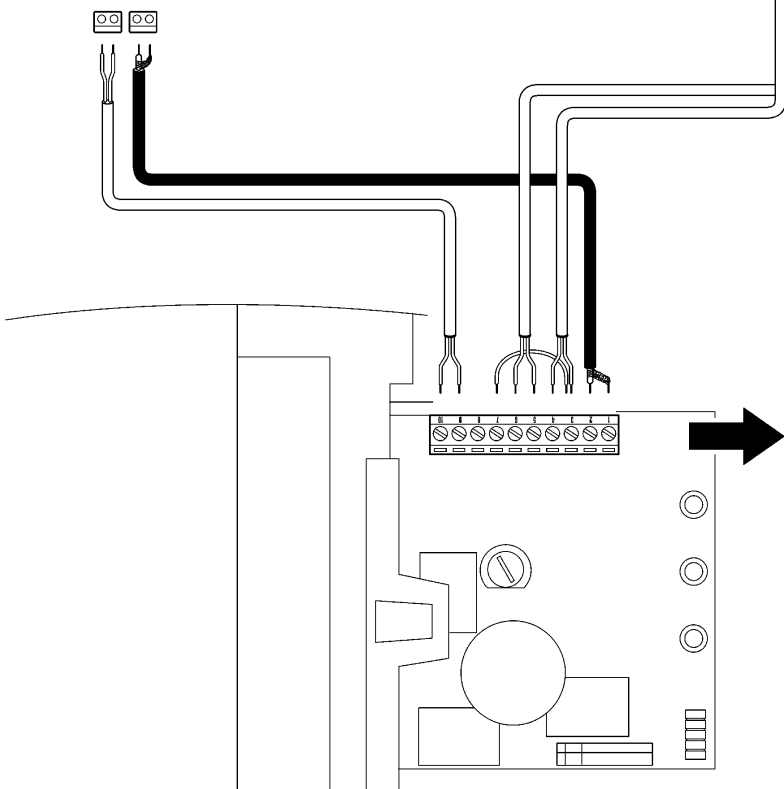
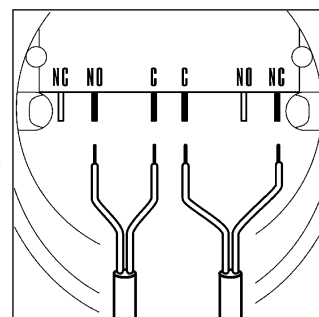
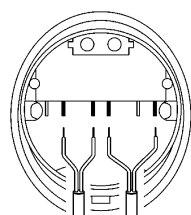
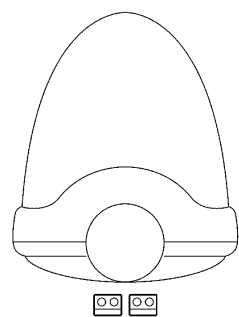
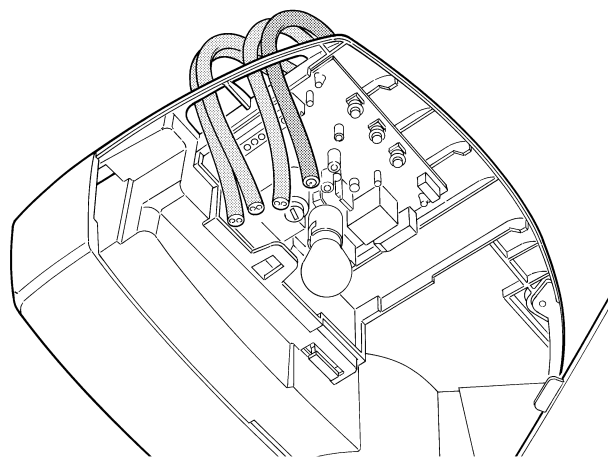
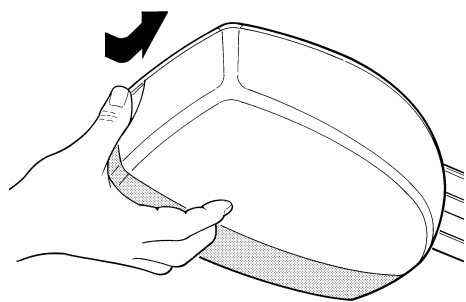


### 3.3 Установка различных устройств.

Если необходимы дополнительные устройства, их установка производится согласно соответствующим инструкциям по установке. Проверить это по п. 3.5 «Описание электрических соединений» и устройствам, которые могут быть подключены к SPIN.

### 3.4 Электрические соединения

1. Открыть защитную крышку для доступа к блоку управления SPIN. Для этого нажать на переднюю часть и повернуть крышку (Рис.31).
2. Завести все провода от различных устройств через отверстие, оставив длину в 20÷30 см, при необходимости. Антенный кабель пропустить через фиксирующее кольцо. См. Таблицу 5 для информации о типе кабеля и Рис.2 для подключения.
3. Подключить кабели в соответствии со схемой на Рис.33.



### 3.5 Описание электрических соединений

Ниже даны описания электрических соединений. Используйте п. 7.3 «Добавление и удаление устройств» для дополнительной информации.

Клемма	Функция	Описание
1 - 2	Антенна	Вход для подключения антенны приемника (антенна интегрирована с LUCYB), как альтернатива внешней антенны, отрезок провода, подключенный к клемме, выполняет функцию антенны.
3 - 4	Пошагово	Вход для устройств, управляющих движением. Возможно подключение только «нормально разомкнутых» устройств к этому входу. Воздействие на управляющий шнур приводит к выполнению команды «пошагово».
5 - 6	Стоп	Вход для устройств, блокирующих или немедленно останавливающих движение. Контакты типа «нормально замкнутые», «нормально разомкнутые» или устройство с постоянным сопротивлением может быть подключено при использовании специальной процедуры со входом. Используйте п. 7.3.1 «Вход СТОП» для дополнительной информации.
3 - 7	Фото	Вход для устройств безопасности типа фотоэлемент. Разрыв цепи в фазе закрытия приводит к остановке и изменению направления. «Нормально замкнутые» контакты должны быть применены. Более подробная информация в главе 7.3.2 «Вход ФОТО».
6 - 8	Фототест	Перед началом любого маневра проверяется работоспособность устройств безопасности. Эта операция возможна при определенном способе подключения устройств, на практике – при различном подключении питания Tx и Rx. Более подробная информация в главе 7.3.2 «Вход ФОТО».
9 - 10	Проблесковая лампа	При программировании как «проблесковая лампа», к этому выходу NICE «LUCYB» лампа 12В 21Вт может быть подключена. В процессе совершения маневра она мигает с периодом 0,5 сек.

## 4. Окончательная проверка и запуск

Производитель рекомендует разблокировать каретку и установить полотно ворот в положении приблизительно посередине проема перед началом проверки и произвести старт.

### 4.1 Подключение питания

**SPIN запитывается включением вилки в розетку. При несоответствии типа вилки и розетки, возможно использование специальных адаптеров.**

**Никогда не обрезать и не переставлять кабель питания SPIN. При выходе кабеля из строя, он может быть заменен обученным и квалифицированным персоналом в соответствии с действующими законами и стандартами.**

**Цепь питания должна быть защищена от короткого замыкания и утечки на землю. Устройство должно обеспечивать выключение питания при установке и настройке SPIN.**

После подачи питания на SPIN необходимо проверить следующее:

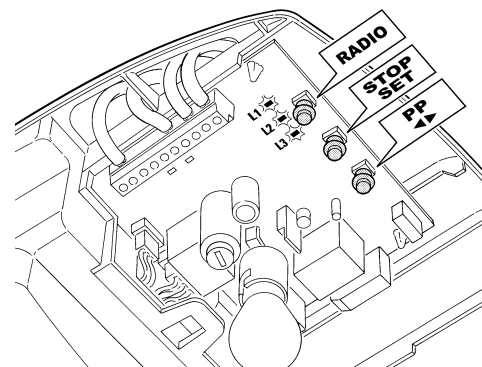
1. Убедиться, что индикатор «ОК» мигает равномерно, с периодом около 1 сек.
2. Убедиться, что электропривод не двигает ворота и лампа освещения выключена.

Если какое-либо условие не выполняется, немедленно снять питание с блока управления и внимательно проверить все электрические соединения.

Используйте п. 7.6 «Неисправности» для дополнительной информации по поиску и анализу неисправностей.

## 4.2 Определение позиций открытия и закрытия ворот

Блок управления должен определить положения открытия и закрытия ворот. В этой фазе ворота перемещаются между механическими ограничителями открытия и закрытия которые определяются автоматически. Кроме определения положений, в этой фазе определяются конфигурация входов «СТОП», «ФОТО» и режим фототест.



1. Убедиться, что ремень правильно установлен и натянут, механические ограничители надежно закреплены.
2. Установить каретку.
3. Нажать кнопки [◀▶] и [Set] и удерживать нажатыми.
4. Отпустить кнопки, когда начнется движение (примерно через 3сек)
5. Подождать, пока блок управления закончит фазу распознавания: закрытие, открытие и снова закрытие.
6. Нажать кнопку [Пошагово] для проверки маневра открытия.
7. Нажать кнопку [Пошагово] для проверки маневра закрытия.

В течение этого маневра блок управления запоминает усилие, необходимое для открытия и закрытия.

Если индикаторы L2 и L3 в конце процесса самообучения мигают, это говорит об ошибке, см. п. 7.6 «Неисправности».

**Важно, чтобы процесс самообучения не прерывался, например командой «СТОП».**

**Если это произошло, необходимо процесс самообучения повторить, как это описано в п.1.**

Определение положений открытия и закрытия ворот и конфигурация входов может быть повторено в любое время, даже после установки (например, при перемещении одного из ограничителей). Необходимо просто повторить процедуру, начиная с п.3.

**Если ремень достаточно не натянут, в процессе определение положений открытия и закрытия ворот, он может проскальзывать на шестерне. Если это произошло, нажать кнопку «СТОП» для остановки процесса самообучения, натянуть ремень при помощи гайки M8 (D), как показано на Рис.11, и повторить самообучение сначала.**

## 4.3 Проверка движения полотна ворот

В заключении определения позиций открытия и закрытия, необходимо провести ряд циклов для проверки, что полотно ворот перемещается надлежащим образом.

1. Нажать кнопку [Пошагово] для открытия ворот. Проверить, что полотно движется равномерно, без любых изменений скорости. Ворота должны замедлиться на расстоянии 20÷30 см от ограничителя и остановиться на расстоянии 2÷3 см от него.
2. Нажать кнопку [Пошагово] для закрытия ворот. Проверить, что полотно движется равномерно, без любых изменений скорости. Ворота должны замедлиться на расстоянии 20÷30 см от ограничителя и остановиться против него. Короткий маневр открытия, проведенный после этого, подтянет ремень.
3. В течение маневра проверить, что проблесковая лампа (если есть) мигает с периодом 1 сек.
4. Открыть и закрыть ворота несколько раз и убедиться, что нет точек повышенного сопротивления и дефектов в сборке или настройке.
5. Проверить, что крепление электропривода, направляющей и механических ограничителей прочное, надежное и соответствует нагрузкам, даже если ворота останавливаются или ускоряются резко.

## 4.4 Предустановленные функции

Блок управления SPIN имеет ряд программируемых функций. Эти функции делают конфигурацию наиболее подходящей к применению автоматизации. Однако они могут быть в любой момент изменены посредством специальной процедуры. Глава 7.2. «Программирование» содержит более детальную информацию об этом.



## 4.5 Радиоприемник

Радиоприемник предустановлен в блоке управления, предназначенный для дистанционного управления SPIN и совместим со следующими радиопультами с рабочей частотой 433,92 МГц.

Так как тип кодировки у пультов разный, первый записываемый радиопульт определяет тип последующих сохраняемых. До 160 пультов может быть запрограммировано.

Таблица 6: Радиопульты	
FLO	FLO1-FLO2-FLO4 VERY VE
FLOR	FLO1R-FLO2R-FLO4R VERY VR ERGO1-ERGO4-ERGO6 PLANO1-PLANO4-PLANO6
SMILO	SM2-SM4

### 4.5.1 Запоминание приемников

Любой радиопульт, распознаваемый приемником, имеет уникальный код, отличный от других радиопультов. Это означает, что необходимо провести процедуру «запоминания», которая подготовит приемник к распознаванию каждого радиопульта. Радиопульты могут быть запомнены в 2-х режимах:

**Режим I:** В этом режиме функции кнопок пульта фиксированы и каждой кнопке соответствует команда блока управления, указанная в Таблице 7. Одна процедура для каждого пульта приводит к запоминанию всех кнопок одновременно. Не имеет значение, какая кнопка была нажата при запоминании и только одна ячейка памяти для каждого пульта занимается.

Таблица 7: Режим I запоминания	
T1 кнопка	“пошагово”
T2 кнопка	“частичное открытие”
T3 кнопка	“открыть”
T4 кнопка	“закрыть”

**В этом режиме радиопульт может управлять только одним автоматическим устройством.**

**Режим II:** В этом режиме каждая кнопка пульта может быть поставлена в соответствие с одной из 4-х возможных в блоке управления командами, показанными в Таблице 8. Только одна кнопка запоминается в каждой фазе программирования, та, которая в данный момент нажата. Одна ячейка памяти для каждой кнопки занимается.

Таблица 8: Возможные команды режима II	
1	“пошагово”
2	“частичное открытие”
3	“открыть”
4	“закрыть”

В Режиме II различные кнопки одного пульта могут использоваться

для управления различными режимами одного электропривода, так и для управления несколькими автоматическими устройствами. Например, в Таблице 9 только устройство «А» управляется и кнопки T3 и T4 выполняют ту же функцию. Как альтернатива, три объекта автоматики управляются с одного пульта в примере Таблицы 10; T1 и T2 для устройства «А», T3 для «В» и T4 для «С».

Таблица 9: Пример 1 режима II		
T1 кнопка	“открыть”	А
T2 кнопка	“закрыть”	А
T3 кнопка	“частичное открытие”	А
T4 кнопка	“частичное открытие”	А

Таблица 10: Пример 2 режима II		
T1 кнопка	“открыть”	А
T2 кнопка	“закрыть”	А
T3 кнопка	“пошагово”	В
T4 кнопка	“пошагово”	С

### 4.5.2 Режим запоминания I

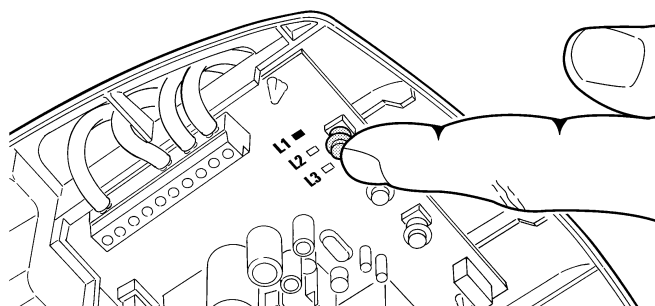











Таблица 11 Режим запоминания I		Пример
1.	Нажать и удерживать кнопку приемника (примерно 4 сек.)	 4 сек.
2.	Отпустить кнопку, когда загорится светодиод.	 
3.	В пределах 10 секунд нажать любую кнопку пульта для запоминания минимум на 3 секунды.	 3 сек.
4.	Если процедура запоминания была правильной, светодиод вспыхнет 3 раза.	 x3

Если есть другие пульты для запоминания, повторить шаг 3 в пределах следующих 10 секунд. Фаза запоминания заканчивается автоматически, если в течение 10 секунд не вводятся новые коды.

### 4.5.3 Режим запоминания II

Таблица 12 Режим запоминания II		Пример
1.	Нажать кнопку приемника столько раз, какой канал необходимо запрограммировать (для 1-го канала – 1 раз, для 2-го канала нажать кнопку дважды и т.д. см. Таблицу 8).	 1...4
2.	Убедиться, что СИ вспыхивает 1 раз для первого канала, для второго – СИ вспыхивает по 2 импульса и т.д. для 3-го канала и 4-го	 1...4
3.	В пределах 10 секунд нажать любую кнопку пульта для запоминания минимум на 2 секунды.	 2s
4.	Если процедура запоминания была правильной, светодиод вспыхнет 3 раза.	 x3







Если есть другие пульты для запоминания, повторить шаг 3 в пределах следующих 10 секунд. Фаза запоминания заканчивается автоматически, если в течение 10 секунд не вводятся новые коды.

### 4.5.4 Дистанционное запоминание

Возможно занесение нового пульта в память приемника без использования клавиатуры. В наличии должно быть ранее запомненный действующий пульт дистанционного управления. Новый пульт «унаследует» все характеристики ранее запомненного.

Следовательно, если первый пульт запомнен в Режиме I, новый пульт будет тоже запомнен в Режиме I, и могут быть нажаты любые кнопки программируемого пульта. Если первый пульт был запомнен в Режиме II, новый пульт также будет запомнен в Режиме II, но кнопка, активирующая требуемый выход должна быть нажата на первом пульте, так же как требуемая кнопка должна быть запомнена на втором.

С двумя пультами дистанционного управления - НОВЫЙ (кодовый номер необходимо ввести) и СТАРЫЙ (ранее запомненный) – необходимо расположиться в радиусе функционирования радиуправления (в пределах максимального радиуса действия) и выполнить следующие операции:




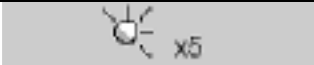
Таблица 13 Удаленное запоминание пультов		Пример
1.	Нажать и удерживать кнопку на НОВОМ пульте минимум 5 секунд.	 5s 
2.	Нажать кнопку на СТАРОМ пульте медленно 3 раза.	 1s  1s  1s
3.	Нажать кнопку на НОВОМ пульте 1 раз медленно и отпустить.	 1s

Если есть еще пульты для занесения в память, повторить все вышеописанные шаги для каждого нового пульта.

**Процедура удаленного запоминания будет действительной для всех приемников, попадающих в зону действия радиопультов. Поэтому только один, который необходимо запрограммировать должен быть**

подключен к питанию.

#### 4.5.5 Удаление радиопультов

Таблица 14 Удаление всех пультов		Пример
1.	Нажать и удерживать кнопку приемника.	
2.	Подождать, пока загорится светодиод, затем подождать, пока он выключится, и затем ждать, пока он вспыхнет 3 раза.	
3.	Отпустить кнопку точно во время третьей вспышки.	
4.	Если процедура была выполнена правильно, через некоторое время светодиод вспыхнет 5 раз.	

### 5. Тестирование и ввод в эксплуатацию

Это наиболее важный этап при установке автоматической системы для обеспечения наибольшего уровня безопасности.

Тестирование может также применяться, как метод периодической проверки правильной работоспособности отдельных устройств и всей системы.

**Система должна быть протестирована квалифицированным и обученным персоналом, который должен проводить этот тест с учетом возможной опасности и проверять соответствие системы с действующими правилами, законами и стандартами, в частности со всеми положениями стандарта EN12445, который определяет методы проверки автоматических систем для дверей и ворот.**

#### 5.1 Тестирование

Каждый компонент системы, например кромки безопасности, фотоэлементы, аварийный останов и т.д. требует специфического метода проверки. Рекомендуется выполнить все процедуры, предписанные соответствующими инструкциями по эксплуатации.

Тестирование SPIN проводится следующим образом:

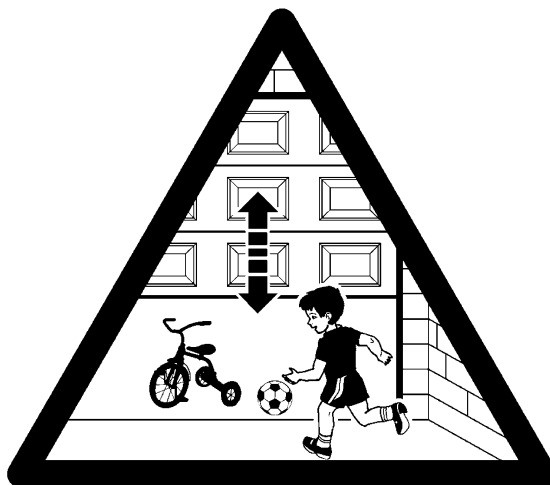
1. Убедиться, что указания главы 1 «Предупреждения» соблюдены в полном объеме.
2. Разблокировать ворота, потянув шнур разблокировки вниз. Убедиться, что ворота перемещаются вручную в обоих направлениях с максимальным усилием в 225 Н.
3. Ввести каретку в зацепление.
4. При помощи выключателя, пульта дистанционного управления или шнура управления проверить открытие и закрытие ворот и убедиться, что они перемещаются в намеченном направлении.
5. Открыть и закрыть ворота несколько раз и убедиться, что ворота перемещаются плавно, нет точек повышенного сопротивления и дефектов в сборке или настройке.
6. Проверить последовательно работоспособность всех устройств безопасности (кромки безопасности, фотоэлементы, аварийный останов и т.д.). В частности, если устройство сработало, индикатор «ОК» в блоке управления мигнет 2 раза часто, подтверждая, что блок управления распознал сигнал.
7. при проверке фотоэлементов необходимо убедиться, что нет интерференции с другими устройствами. Для этого необходимо пересечь оптическую ось вблизи передатчика, вблизи приемника и посередине цилиндром, диаметром 5 см и длиной 30 см и убедиться, что во всех случаях произошло срабатывание устройства из активного режима в режим тревоги и обратно. В заключении, необходимо проверить реакцию блока управления, например, должен быть реверс движения ворот во время маневра закрытия.
8. Если аварийная ситуация возникает при движении ворот и необходима защита ограничением силы удара, необходимо измерить силу удара в соответствии со стандартом EN12445. Регулировки «скорость» и «усилие двигателя» должны использоваться для получения наилучшего результата.

#### 5.2 Ввод в эксплуатацию

Ввод в эксплуатацию изделия может быть только после успешного завершения тестирования. Невозможен

частичный ввод в эксплуатацию или эксплуатация системы временно.

1. Подготовить и хранить не менее 10 лет техническую документацию на автоматику, которая должна содержать: сборочный чертеж автоматики, принципиальную схему, предупреждения об опасности, декларацию производителя о соответствии, копии инструкций по эксплуатации и график планового обслуживания.
2. Закрепить постоянную этикетку или знак около ворот с детальным описанием разблокировки и ручного открытия ворот (см. рисунки в «Инструкция и предупреждения для пользователей электропривода SPIN»).
3. Закрепить постоянную этикетку или знак, содержащую этот рисунок около ворот (мин. размер 60 мм).



4. Закрепить постоянную этикетку на полотне ворот со следующей информацией: тип автоматики, наименование и адрес производителя, серийный номер, год изготовления.
5. Подготовить декларацию о соответствии автоматической системы и передать ее пользователю.
6. Подготовить «Инструкцию по установке и предупреждения» и предоставить ее пользователю.
7. Подготовить график сервисного обслуживания и передать его пользователю.
8. Перед вводом в эксплуатацию проинформировать владельца о правилах безопасной эксплуатации.

## **6. Эксплуатация и утилизация**

### **6.1 Эксплуатация**

Автоматика должна подвергаться плановому обслуживанию для гарантирования ее сохранности.

**Сервисное обслуживание должно производиться в строгом соответствии с правилами безопасности, указанными в этой инструкции и в соответствии с действующим законодательством и стандартами.**

Если есть другие устройства, необходимо следовать указаниям соответствующих инструкций по сервисному обслуживанию.

1. Сервисное обслуживание SPIN необходимо производить каждые 6 месяцев или 3000 циклов.
2. Отключить питание и резервную батарею.
3. Проверить износ элементов автоматики, обращая внимание на эрозию или окисление комплектующих. Заменить любые части, не соответствующие стандартам.
4. Проверить износ всех движущихся частей: ремень, каретка, шестерня и компоненты ворот. При необходимости заменить их.
5. Подключить питание и провести тестирование, как указано в главе 5.1 «Тестирование».

### **6.2 Утилизация**

SPIN изготовлен из различных материалов, часть из которых может быть повторно использованы: сталь,

алюминий, пластик, электрический кабель; другие должны быть утилизированы (аккумуляторы и электронные платы).

**Некоторые электронные компоненты и аккумуляторы могут содержать вредные вещества. Необходимо уточнить о возможности их повторного использования и утилизации в соответствии с действующим законодательством.**

1. Отключить электропитание системы (и резервной батареи, если подключена).
2. Демонтировать все устройства и принадлежности, следуя в обратном порядке процедурам, описанным в главе 3 "Установка".
3. Где возможно, отделить любые части, которые могут или должны быть переработаны или уничтожены различными способами, например, металлические части нужно отделить от пластмассовых, электронные платы, батареи и т.д.
4. Отсортировать различные материалы, и отправить их в местные лицензированные фирмы для восстановления и уничтожения.

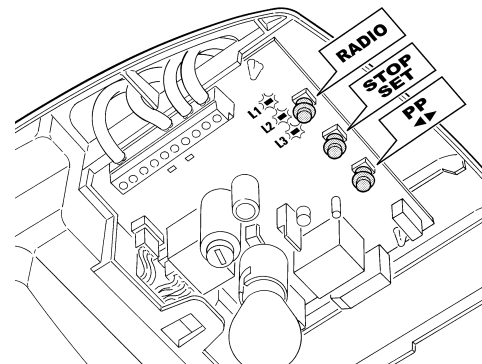
## 7. Дополнительная информация

Программирование, персонализация и что делать при неисправности SPIN, детализировано в этой главе.

### 7.1 Кнопки программирования

Блок управления SPIN содержит три кнопки, которые используются, как для управления блоком, так и для тестирования и программирования.

<b>Радио</b>	Кнопка "Радио" используется для программирования радиопультов.
<b>Stop SET</b>	Кнопка "Stop" используется для остановки движения, при удержании нажатой более 5 сек, происходит вход в программирование.
<b>PP</b> ◀▶	Кнопка "Пошагово" используется для открывания и закрытия ворот и перемещения позиции при программирования вниз или вверх



### 7.2 Программирование

Ряд функций программирования возможен в блоке управления SPIN. Функции выбираются двумя кнопками в блоке управления: [◀▶] и [Set], [▼] и индицируются посредством 3-х индикаторов L1, L2, L3.

Программируемые функции, доступные в SPIN, реализованы в двух уровнях:

**Уровень 1:** функции могут быть установлены в режимах «ВКЛ»-«ВЫКЛ» (активированы либо деактивированы). В этом случае, каждый из индикаторов L2, L3 сигнализирует об этом. Если индикатор включен, функция активирована, выключен – деактивирована. См. Таблицу 15. Индикатор L1 показывает статус приемника и используется только во 2-м уровне программирования параметров.

**Уровень 2:** Параметр может быть настроен по шкале значений (от 1 до 3). В этом случае, каждый из индикаторов L1, L2, L3 сигнализирует о значении. См. Таблицу 17.

#### 7.2.1 Функции уровня 1 (включение-выключение функций)

**Таблица 15: Перечень программируемых функций уровня 1**






Инд.	Функция	Описание
L1	-----	-----

<b>L2</b>	Скорость двигателя	Скорость двигателя может быть выбрана: «быстро» и «медленно». Скорость предустановлена «медленно», пока функция активирована.
<b>L3</b>	Автоматическое закрытие	Функция означает, что ворота закроются после запрограммированного времени паузы. Заводская установка времени паузы – 30 сек, которая может быть изменена от 15 до 60 сек. (см. Таблицу 17). Если функция деактивирована, включается режим «полуавтомат».

Во время нормальной работы SPIN, индикаторы **L2** и **L3** могут быть выключены либо включены, сигнализируя о статусе соответствующей функции. Например, если **L3** включен, «Автоматическое закрытие» активизировано.

### 7.2.2 Программирование уровня 1 (включение-выключение функций)

Функции уровня 1 при изготовлении установлены в положение «Выключено». Однако есть возможность в любое время изменить их, как указано в Таблице 16. В течение процедуры программирования есть максимум 10 сек. между нажатиями кнопок. Если этот период будет превышен, процедура закончится автоматически с запоминанием параметров.

Таблица 16: Изменение функций «Вкл-Выкл»		Пример
1.	Нажать кнопку [Set] и удерживать (примерно 3 сек.)	
2.	Отпустить [Set] когда L1 начнет мигать часто	
3.	Нажать [◀▶] для перемещения мигающего индикатора к функции требующей изменению	
4.	Нажать [Set] для изменения статуса функции (короткая вспышка = ВЫКЛ; длинная вспышка = ВКЛ)	
5.	Подождать 10 сек. до выхода из программирования, во избежания ошибок.	

**Примечание:** пункты 3 и 4 могут быть повторены в пределах одного цикла программирования для установки других функций.

### 7.2.3 Функции уровня 2 (настройка параметров)



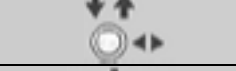





Таблица 17: Список программируемых функций: уровень 2				
Инд.	Параметр	Инд. (уровень)	Значение	Описание
<b>L1</b>	Усилие двигателя	L1	Малое	Определяет порог чувствительности усилия двигателя. «Большое» усилие предназначено для больших и тяжелых ворот.
		L2	Среднее	
		L3	Большое	
<b>L2</b>	Функция «Пошагово»	L1	Откр – стоп – закр - откр	Определяет последовательность управления для входа «пошагово» или 1-го канала приемника (см. Таблицы 6 и 7).
		L2	Откр – стоп – закр - стоп	
		L3	Совместное использование	
<b>L3</b>	Время паузы	L1	15 сек	Настраиваемое время, которое должно пройти перед автоматическим закрытием. Возможно только в режиме автоматического закрытия.
		L2	30 сек	
		L3	60 сек	

Примечания: «■» представлены заводские установки. Все параметры могут быть настроены без ограничений.

### 7.2.4 Программирование уровня 2 (настройка параметров)

Настраиваемые параметры при изготовлении установлены, как показано в Таблице 17 в позициях «■». Однако есть возможность в любое время изменить их, как указано в Таблице 18. В течение процедуры программирования есть максимум 10 сек. между нажатиями кнопок. Если этот период будет превышен,

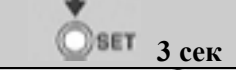






процедура закончится автоматически с запоминанием параметров.

Таблица 18: изменение настраиваемых параметров	Пример
1. Нажать и удерживать кнопку [Set] (примерно 3 сек.)	
2. Отпустить кнопку [Set] когда индикатор L1 начнет мигать	
3. Нажать кнопку [◀▶] для перемещения мигающего сигнала к индикатору, сопоставленному с параметром, который необходимо изменить	
4. Нажать кнопку [Set] и удерживать ее в течение шагов 5 и 6	
5. Выждать примерно 3 сек. после того, как индикатор, сопоставленный с параметром, который необходимо изменить непрерывно загорится	
6. Нажать кнопку [◀▶] для перемещения непрерывного сигнала к индикатору, сопоставленному с необходимым значением	
7. Отпустить кнопку [Set]	
8. Подождать 10 сек. до выхода из программирования.	

**Примечание:** пункты с 3 до 7 могут быть повторены в пределах одного цикла программирования для установки других значений функций.

### 7.2.5 Пример программирования уровня 1 (включение-выключение функций)







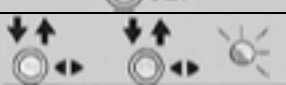
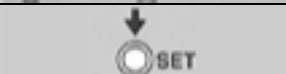
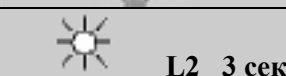


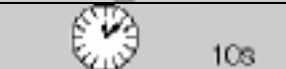
Нижеприведенная последовательность действий изменяет заводские установки для активирования скорости «быстро» и «Автозакрытие».

Таблица 19: Изменение функций «Вкл-Выкл»	Пример
1. Нажать кнопку [Set] и удерживать (примерно 3 сек.)	
2. Отпустить [Set] когда L1 начнет мигать часто	
3. Нажать [◀▶] для перемещения мигающего индикатора к L2	
4. Нажать кнопку [Set] однократно для изменения статуса функции, связанной с L2 (скорость). L2 должен вспыхивать продолжительно.	
5. Нажать [◀▶] для перемещения мигающего индикатора к L3	
6. Нажать кнопку [Set] однократно для изменения статуса функции, связанной с L3 (Автозакрытие). L3 должен вспыхивать продолжительно.	
7. Подождать 10 сек. до выхода из программирования, во избежание ошибок.	

После окончания этих операций индикаторы L2 и L3 должны индицировать «Скорость быстро» и «Автозакрытие» активировано.

### 7.2.6 Пример программирования уровня 2 (настройка параметров)

Нижеприведенная последовательность действий изменяет заводские установки для параметров «Усилие двигателя» и увеличение «Время паузы» до 60 сек.

Таблица 20: изменение настраиваемых параметров		Пример
1.	Нажать и удерживать кнопку [Set] (примерно 3 сек.)	 3 сек
2.	Отпустить кнопку [Set] когда индикатор L1 начнет мигать	 L1 SET
3.	Нажать кнопку [Set] и удерживать ее в течение шагов 4 и 5	 SET
4.	Выждать примерно 3 сек. после чего индикатор L3 непрерывно загорится	 L3 3 сек
5.	Нажать кнопку [◀▶] дважды для перемещения непрерывного сигнала L2, который определяет новое значение «Усилие двигателя».	 L2
6.	Отпустить кнопку [Set]	 SET
7.	Нажать кнопку [◀▶] дважды для перемещения непрерывного сигнала L3.	 L3
8.	Нажать кнопку [Set] и удерживать ее в течение шагов 9 и 10	 SET
9.	Выждать примерно 3 сек. после чего индикатор L2 непрерывно загорится, показывая текущее значение «времени паузы»	 L2 3 сек
10.	Нажать кнопку [◀▶] однократно для перемещения непрерывного сигнала L3, который определяет новое значение «Время паузы».	 L3
11.	Отпустить кнопку [Set]	 SET
12.	Подождать 10 сек. до выхода из программирования.	 10с

### 7.3 Добавление или удаление устройств

Устройства могут быть добавлены или удалены из автоматической системы SPIN в любое время. В частности, различные устройства могут быть подсоединены к ко входу «STOP», как описано в параграфах 7.3.1.

#### 7.3.1 Вход СТОП

СТОП – вход, который обеспечивает немедленную остановку электропривода. К нему могут быть подключены устройства с нормально замкнутыми (NC), нормально разомкнутыми (NO) контактами и устройства с 8,2 кОм выходом, такие, как кромки безопасности.

В процессе распознавания блок управления определяет тип подключенного устройства ко входу «СТОП» (см. п.4.2 «Определение положения открытия и закрытия ворот»), соответственно команда «СТОП» выполнится всегда при изменении статуса входа.

Несколько устройств подключаются ко входу «СТОП» следующим образом:

- Любое количество устройств с NO контактами подключаются параллельно;
- Любое количество устройств с NC контактами подключаются последовательно;
- Два устройства с 8,2 кОм резистивным выходом подключаются параллельно, если необходимо подключение большого количества устройств, они подключаются каскадом с 8,2 кОм терминатором;
- Возможно подключение комбинации NC и NO устройств соединяя их параллельно с установкой 8,2 кОм резистора последовательно в цепь NC устройства. Таким же образом возможно подключение 3-х устройств: NC, NO и устройства с 8,2 кОм выходом.

Если вход СТОП используется для подключения устройств с охранными функциями, только устройства с 8,2 кОм выходом гарантируют надежную защиту по категории 3, в соответствии со стандартом EN 954-1.



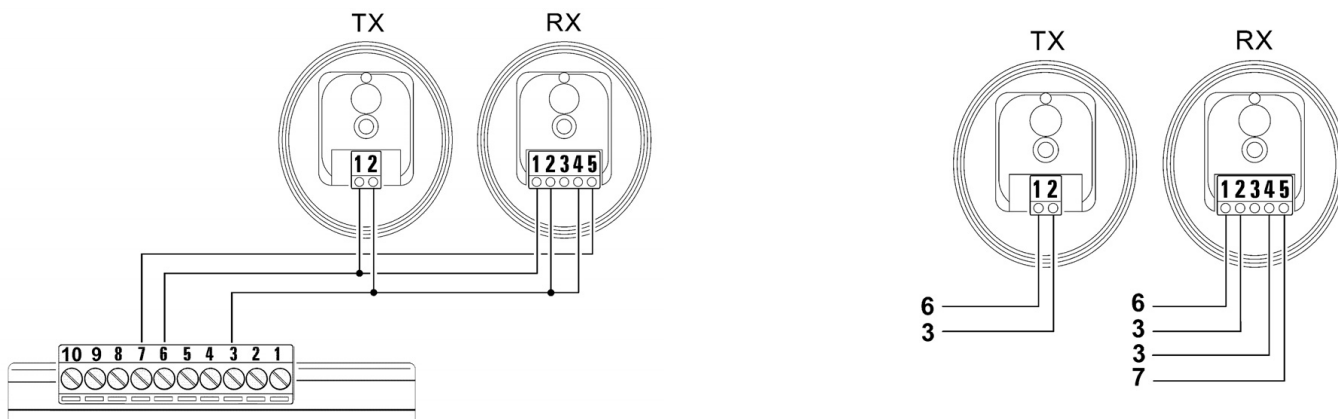
## 7.3.2 Вход ФОТО

При заводских установках вход «Стоп» закорочен посредством отрезка провода между клеммами 3 и 7 блока управления.

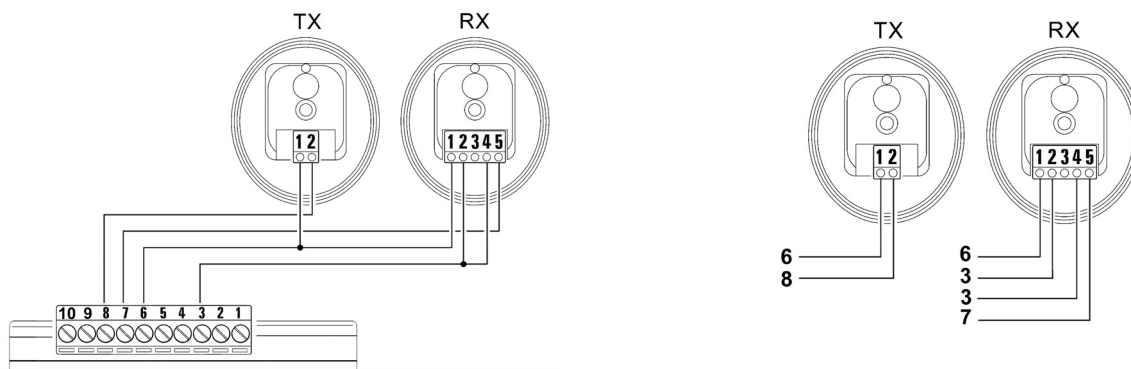
Блок управления разработан с функцией «Фототест». Перед началом любого маневра проверяется работоспособность устройств безопасности. Если определяется отрицательный результат теста (фотоэлемент «ослеплен» солнцем, короткое замыкание в кабеле) маневр не начинается.

Для добавления фотоэлементов необходимо отключить замыкающий провод от клемм и подключить их следующим образом:

Для подключения без «Фототеста» см. рис. 38-39



Для подключения с «Фототестом» см. рис. 40-41



При использовании нескольких пар фотоэлементов, для их синхронизации, необходимо производить подключение, как описано в соответствующей документации по фотоэлементам.

## 7.4 Специальные функции

### 7.4.1 Функция «Всегда открыто»

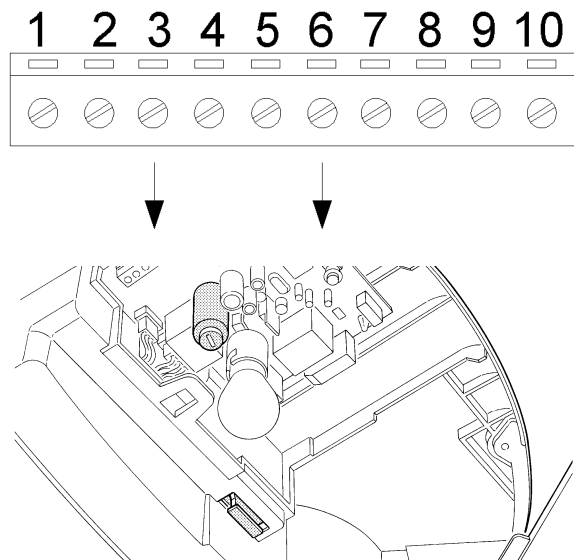
Функция “Всегда открыто” - особенность блока управления, которая позволяет пользователю управлять маневром открытия, когда команда "Пошагово" длится дольше чем 3 секунды. Это полезно, например, при подключении контакта таймера с клеммами "Пошагово", чтобы удерживать ворота открытыми в течение некоторого отрезка времени. Эта особенность работает с любым видом программирования входа "Пошагово", см. параметры функции “Пошагово” в Таблице 17.

### 7.4.2 Функция “Движение в любую сторону”

Когда одно из устройств безопасности не функционирует должным образом или не используется, возможно управлять и перемещать ворота в режиме “Присутствие оператора”. См. параграф “Управление с неисправными устройствами безопасности” в приложении “Инструкции и предупреждения для пользователей электропривода для большей информации.

### 7.5 Подключение других устройств

Если пользователю необходимо питать внешние устройства типа считывателя карт или освещения используемого в ключе-выключателе, возможно получить питание, как показано на Рис. 42. Напряжение питания 24Vdc -30% - +50% с максимальным током нагрузки до 100mA.



### 7.6 Неисправности

Таблица 21 содержит инструкции, которые помогут решить проблемы или неисправности, которые могут возникнуть при установке или в случае аварии.

**Таблица 21: Неисправности**

Признак	Рекомендуемые проверки
Радиопульт не управляет воротами и индикатор на нем не загорается	Проверить батарею пульта, при необходимости заменить ее.
Радиопульт не управляет воротами, индикатор на нем загорается	Проверить, что пульт правильно записан в приемник.
Пользователь не может включить маневр и индикатор “ОК” не вспыхивает.	Проверить, что SPIN подключен к сети 220В. Проверить исправность плавких предохранителей и, при необходимости, заменить их исправными с аналогичными характеристиками.
Маневр не начинается и проблесковая лампа не включается.	Убедиться, что команда принимается. Если команда поступает на вход «Пошагово», индикатор соответствующий “STEP-BY-STEP” должен зажечься; при использовании радиопульта, индикатор “ОК” должен дважды быстро вспыхнуть.
Маневр не начинается и проблесковая лампа некоторое время вспыхивает.	Подсчитать число вспышек и проверить по таблице 22.
Маневр начинается и немедленно включается реверс.	Выбранное усилие чрезвычайно мало для данного типа ворот. Проверить, что нет препятствий и, при необходимости, увеличить усилие.

### 7.7 Диагностика и сигналы

Некоторые устройства издают специальные сигналы, которые позволяют определить статус устройства или возможную ошибку.

#### 7.7.1 Сигналы проблесковой лампы

В течение маневра проблесковая лампа вспыхивает раз в секунду. При возникновении ошибки вспышки происходят чаще; лампа вспыхивает дважды (трижды и т.д.) с перерывом в секунду.

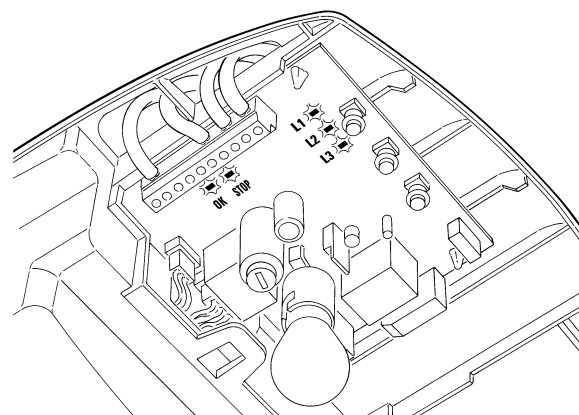
**Таблица 22: Сигналы проблесковой лампы**

Частые вспышки	Причина	Действие
2 вспышки 1 пауза в сек. 2 вспышки	Срабатывание фотоэлементов	При старте маневра один или более фотоэлементов не сработали. Проверить наличие препятствий.

3 вспышки 1 пауза в сек. 3 вспышки	Активизация устройства ограничения «Усилия двигателя»	В процессе движения ворот определено повышенное усилие. Проверить это.
4 вспышки 1 пауза в сек. 4 вспышки	Активизация входа «СТОП»	При старте или в процессе движения определено срабатывание устройства «СТОП». Проверить это.
5 вспышек 1 пауза в сек. 5 вспышек	Ошибка внутренних параметров блока управления	Выждать 30 сек. и повторить команду. При повторении ошибки заменить блок.
6 вспышек 1 пауза в сек. 6 вспышек	Превышение максимума циклов в час	Выждать несколько минут, пока блок управления уменьшит значение максимального предела.
7 вспышек 1 пауза в сек. 7 вспышек	Ошибка внутренних электрических цепей	Отключить все цепи питания и повторить команду. При повторении ошибки заменить блок.

### 7.7.2 Сигналы блока управления

В блоке управления SPIN каждый индикатор выполняет две функции – при нормальной работе и в случае неисправности.



**Таблица 23: Индикаторы над клеммами блока управления**

Индикатор ОК	Причина	Действие
Выкл	Неисправность	Убедиться, что питание подключено, проверить исправность предохранителей, при необходимости заменить их аналогичным по характеристикам.
Вкл	Серьезная неисправность	Выключить питание на некоторое время. При сохранении неисправности заменить блок управления.
Одна вспышка в секунду	Норма	Нормальное функционирование
2 быстрые вспышки	Изменен статус входа	Нормальное функционирование при изменении статуса входа: «Пошагово», «Стоп», переключения фотоэлементов или радиоприемника.
Серия вспышек с паузой	Смешанная	В зависимости от индикации проблесковой лампы, см. Таблицу 24.
STOP	Причина	Действие
Выкл.	Активация входа «Стоп»	Проверить устройства, подключенные ко входу «Стоп»
Вкл.	Норма	Вход «Стоп» активен

**Таблица 24: Индикаторы у кнопок блока управления**

<b>L1</b>	<b>Описание</b>
Выкл	Нормальная работа
Вкл	Индикация, что принятый приемником сигнал не записан в памяти.
Вспыхивает	<ul style="list-style-type: none"> <li>• Включен процесс программирования.</li> <li>• Запоминание или удаление радиопультов.</li> </ul>
<b>L2</b>	<b>Описание</b>
Выкл	При нормальной работе режим двигателя “Медленно” активен.
Вкл	При нормальной работе режим двигателя “Быстро” активен.
Вспыхивает	<ul style="list-style-type: none"> <li>• Включен процесс программирования.</li> <li>• При вспыхивании совместно с L3 обозначает процесс определения положений открыто и закрыто (см. п. “4.2 Определение положений открыто и закрыто”).</li> </ul>
<b>L3</b>	<b>Описание</b>
Выкл	При нормальной работе режим “Автозакрытие” активен
Вкл	При нормальной работе режим “Автозакрытие” не активен
Вспыхивает	<ul style="list-style-type: none"> <li>• Включен процесс программирования.</li> <li>• При вспыхивании совместно с L2 обозначает процесс определения положений открыто и закрыто (см. п. “4.2 Определение положений открыто и закрыто”).</li> </ul>

### 7.8 Аксессуары

Возможны следующие аксессуары для SPIN:

#### Для всех версий

- SPA2 металлический тросик аварийной разблокировки.

#### Для всех версий

- SPA5 качающийся рычаг для подъемно-поворотных ворот.

## 8. Технические характеристики

### Технические характеристики: SPIN

Модель	<b>SN6011</b>
Тип	Электромеханический привод для автоматизации гаражных ворот бытового использования со встроенным блоком управления
Шестерня	Диаметр: 9,5 мм, 28 зубцов
Пиковая тяга [соответствующая усилию для начала движения створки]	9,9 Nm [550N]
Номинальный крутящий момент [соответствующий усилию для поддержания движения створки]	4,95 Nm [275N]
Скорость при номинальном усилии	0,07 м/с
Скорость холостого хода	0,14 м/с (в блоке управления возможно 2 программируемых значения: 100, 60%)
Макс. частота рабочих циклов (номинальный крутящий момент)	30 циклов/день (блок управления допускает максимума, как описано в таблицах 3 и 4)
Макс. время продолжительной работы (номинальный крутящий момент)	3 минуты (блок управления ограничивает максимум, как описано в таблицах 3 и 4)
Пределы использования	SPIN предназначен для автоматизации ворот, вес и ширина створки показаны в Таблицах 2, 3, и 4
Напряжение питания	230 В (+10% -15%) 50/60 Гц
Потребляемая мощность	200 Вт
Потребляемая мощность в дежурном режиме	---
Класс изоляции	1 (требуется заземление)
Резервное питание	---

Вход STOP (СТОП)	Для нормально разомкнутых контактов, 8,2К постоянного сопротивления или нормально замкнутых контактов с функцией самообучения (любое изменение сохраненного состояния определяется, как команда “STOP”)
Вход Step-by-step (Пошагово)	Для нормально разомкнутых контактов (замыкание контактов определяет команду “Пошагово”)
Радиоприемник	Встроенный
Вход антенны	RG58 или подобный кабель
Программируемые функции	2 программируемых и 3 настраиваемых функций (см. Табл. 15 и 17)
Рабочая температура	-20°C ÷ 50°C
Использование в кислотной, солевой или взрывоопасной среде	нет
Класс защиты	IP 40 (только для сухих помещений)
Размеры и вес	225 x 330; h - 100; 3,3 кг

## Дополнения к основной инструкции по приводу SPIN11 (только для платы SNA1/A).

### 7.Дополнительная информация

В этой главе изложена информация, касающаяся программирования, настройки и устранения неисправностей в приводе SPIN11.

#### 7.1 Кнопки программирования

На блоке управления SNA1/A размещены три кнопки, которые используются, как для управления блоком, так и для тестирования и программирования.

Radio	в течение первых 10 секунд после запуска выполните «радио» функцию для активизации процесса запоминания и удаления из памяти радио пультов, используемых SPIN11. <u>После завершения этого промежутка времени кнопка более не используется.</u>
Stop Set	Кнопка «Stop» используется для остановки движения, при удержании нажатой более 5 секунд происходит вход в режим программирования, как указано ниже
SS ◀▶	Кнопка «SS» используется для запуска и завершения команд, или эта кнопка может быть использована для прокручивания шагов программирования.

#### 7.2 Программирование

Блок управления SNA1/A оснащен рядом программируемых функций. Функции выбираются двумя кнопками на блоке управления ◀▶ и Set и отображаются при помощи 3-х индикаторов: L1, L2, L3.

Программирование возможно осуществить двумя способами:

**Программирование при запуске:** В этом случае программирование может быть осуществлено только сразу после запуска SPIN11. Нажмите и удерживайте кнопку Set во время запуска блока управления, чтобы активизировать режим программирования.

**Стандартное программирование:** этот режим программирования может быть использован в любое время. Он активизируется путем нажатия и удерживания кнопки Set.

Для обоих режимов программируемые функции доступны в двух уровнях:

**Уровень 1:** функции могут быть установлены в режимах «Вкл» - «Выкл» (активированы или деактивированы); в этом случае каждый из индикаторов L1, L2 и L3 сигнализирует об этом. Если индикатор включен – функция активирована, если индикатор выключен - функция деактивирована, см. Таблицу 15 и 15а.

**Уровень 2:** параметр может быть настроен по шкале значение (от 1 до 3). В этом случае каждый из индикаторов L1, L2 и L3 сигнализируют о значении из возможных трех, см Таблицу 17 и 17а.

##### 7.2.1.Функции уровня 1 (функции включения – выключения).

Таблица 15: перечень программируемых функций в режиме «программирование при запуске»		
№	описание	пример
L1	Обнаружение препятствий	Эта функция позволяет пользователю активировать или деактивировать чувствительность, с которой обнаруживаются препятствия. <u>Заводские параметры чувствительности переменны ( индикатор L1 выключен): чувствительность больше, если сила двигателя мала, и меньше при увеличении силы двигателя. Так сделано для достижения оптимально точного результата. Функция переменной чувствительность может быть отключена, в этом случае сохраняются 3 фиксированные уровня силы двигателя (индикатор L1 включен).</u>
L2	фототест электрический блок	Эта функция позволяет пользователю активировать выход 8 контактной колодки для работы с Фототестом или Электрическим блоком. <u>В соответствии с заводскими установками на выходе 8 активирована функция «Фототест» (индикатор L2 выключен). Или выход на SPIN блоке управления может быть запрограммирован на электрический блок (горит индикатор L2)</u>
L3	частичное открытие	Эта функция позволяет осуществлять выбор расстояния частичного открытия, большое или малое. <u>Согласно заводским установкам расстояние частичного открытия большое (приблизительно 1м, горит индикатор L3). Или можно установить малое расстояние (приблизительно 15 см, индикатор L3 выключен).</u>
В конце процедуры «программирование при запуске» индикаторы L1, L2 и L3 отображают статус функции в режиме «стандартное программирование»		

Таблица 15а: перечень программируемых функций в режиме «стандартное программирование»		
№	описание	пример
L1	скорость закрытия	Эта функция позволяет осуществлять выбор скорости двигателя во время закрытия - «высокую» и «низкую». Заводские настройки – «высокая» скорость (горит индикатор L1). Или можно деактивировать эту настройку и установить «низкую» скорость (индикатор L1 выключен).
L2	скорость открытия	Эта функция позволяет осуществлять выбор скорости двигателя во время открытия - «высокую» и «низкую». Заводские настройки – «высокая» скорость (горит индикатор L2). Или можно деактивировать эту настройку и установить «низкую» скорость (индикатор L2 выключен).
L3	автоматическое закрытие	Эта функция устанавливает автоматическое закрытие ворот после запрограммированной паузы. Установленное время отсрочки (паузы) – 30 секунд, но его можно изменить от 15 до 60 секунд. Заводские настройки – полуавтоматический режим, поскольку функция автоматического закрытия деактивирована.(индикатор L3 выключен)

При нормальном функционировании SPIN, индикаторы L1, L2 и L3 включены или выключены в зависимости от состояния соответствующей функции в стандартном режиме программирования, например, индикатор L3 включен, если активирована функция «автоматического закрытия». Индикатор L1 отображает состояние «радио» функции в течение первых 10 секунд после запуска.

### 7.2.2. Уровень 1 программирования (функции включения – выключения)

В соответствии с настройками функции уровня 1 установлены, как указано в Таблицах 15 и 15а, но могут быть изменены, как показано в Таблицах 16 и 16а. Будьте внимательны при изменении настроек, так как максимальный промежуток времени между нажатиями кнопок составляет 10 секунд. При превышении указанного лимита времени система автоматически выходит из режима изменения настроек, в памяти же сохраняются лишь изменения, внесенные за указанные 10 секунд.

Таблица 16: изменение параметров включения/выключения в режиме «программирование при запуске»

<ol style="list-style-type: none"> <li>1. Отключите SPIN11 (например, удалив предохранитель F1)</li> <li>2. Нажмите и удерживайте кнопку <b>Set</b></li> <li>3. Включите SPIN (например, вставив предохранитель F1)</li> <li>4. Дождитесь, пока загорится мигающий сигнал, отображающий активацию блока управления, нажмите и удерживайте кнопку <b>Set</b>, пока не начнет мигать индикатор L1 (около 6 секунд).</li> <li>5. Отпустите кнопку <b>Set</b>, когда начнет мигать индикатор L1</li> <li>6. Нажмите кнопку ◀▶ для перемещения сигнала к индикатору, соответствующему параметру, который необходимо изменить</li> <li>7. Нажмите кнопку <b>Set</b> для изменения рабочего состояния функции (короткая вспышка – Выключено, длинная вспышка – Включено)</li> <li>8. Подождите 10 секунд до автоматического выхода из режима программирования по истечении установленного максимального промежутка времени.</li> </ol>
---

Примечание: в пределах одного цикла программирования для установки включения/выключения других функций можно повторить шаги 6 и 7

Таблица 16а: изменение функций включения/выключения в «стандартном» режиме программирования

<ol style="list-style-type: none"> <li>1. Нажмите и удерживайте приблизительно в течение 3 секунд кнопку <b>Set</b></li> <li>2. Отпустите кнопку <b>Set</b>, когда начнет мигать индикатор L1</li> <li>3. Нажмите кнопку ◀▶ для перемещения сигнала к индикатору, соответствующему параметру, который необходимо изменить</li> <li>4. Нажмите кнопку <b>Set</b> для изменения рабочего состояния функции (короткая вспышка – Выключено, длинная вспышка – Включено)</li> <li>5. Подождите 10 секунд до автоматического выхода из режима программирования по истечении установленного максимального промежутка времени.</li> </ol> <p>Примечание: в пределах одного цикла программирования для установки включения/выключения других функций можно повторить шаги 3 и 4</p>
--